

ПРИСПОСОБЛЕНИЕ К СОШНИКАМ СЕЯЛКИ ДЛЯ ГНЕЗДОВОГО ПОСЕВА ПШЕНИЦЫ

Г. Ф. ИВАЩЕНКО

В учебно-производственном хозяйстве Благовещенского сельскохозяйственного техникума, начиная с 1960 г., проводятся опытные посе-вы пшеницы гнездовым способом с уменьшенными нормами высева. За эти годы были апробированы различные варианты размещения гнезд с разным количеством зерен в гнезде. В результате установлено, что наиболее эффективен вариант размещения гнезд 30×30 , в каждом гнезде 26—30 зерен, что соответствует норме высева 100—120 кг/га.

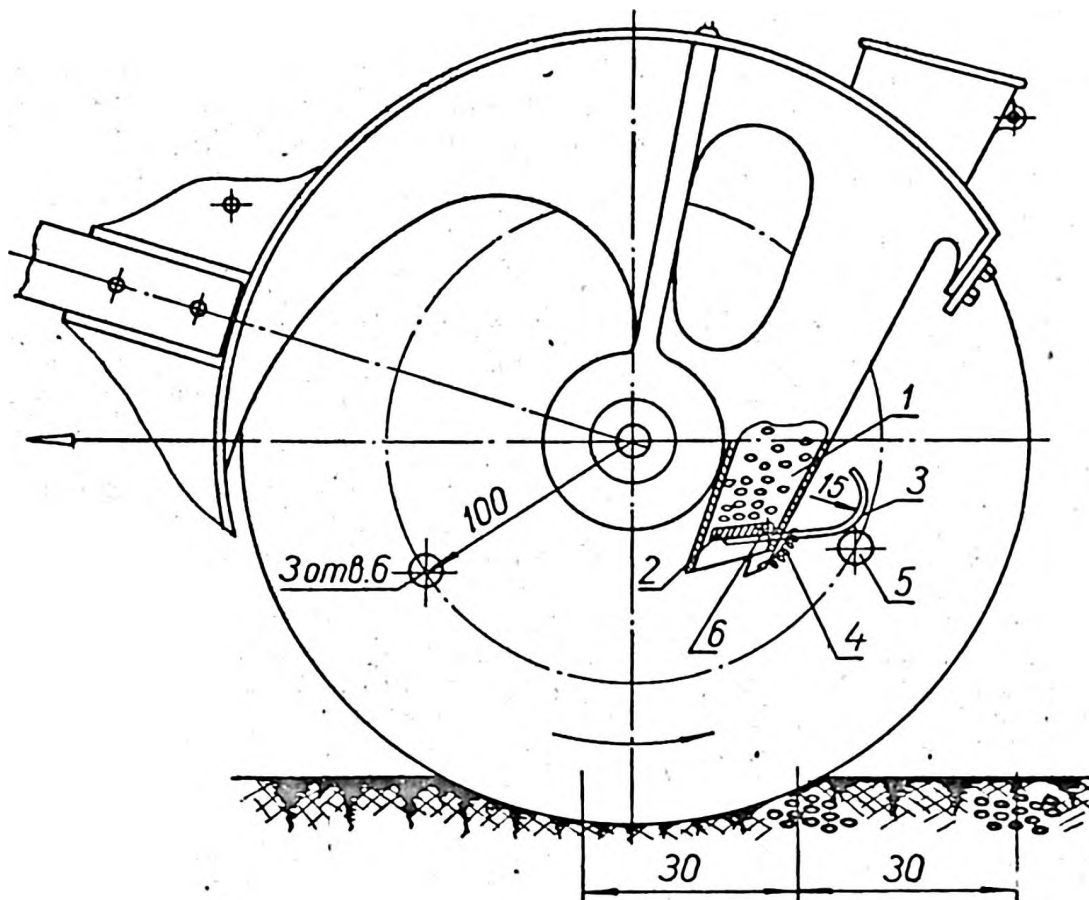
Во всех опытах этого варианта размещения гнезд прибавка урожая пшеницы составляет 2—3 ц/га, причем сохраняются до 1 ц/га ценного, кондиционного семенного материала. По сравнению с контрольными посевами всходы на опытных участках появляются раньше, дружнее, а развиваются растения быстрее. Окраска растений с опытного участка темно-зеленая, кустистость составляет 1,7, а в обычных рядовых посевах — 1,1—1,2. В дальнейшем растения развиваются энергично, приобретают хороший стебель, дружно созревают, дают крупные, налитые зерна с весом 1000 семян 28—32 г.

Размещение семян гнездами в рядках заставило нас разработать и изготовить приспособление, позволяющее распределять семена по любой схеме, чтобы в последствии определить наиболее выгодный вариант. После нескольких проб мы остановились на дисковом сошнике обычных зерновых сеялок прицепного и навесного типа, который можно использовать с минимальными затратами на переоборудование.

После пятилетних полевых испытаний, некоторых изменений и усовершенствований мы получили надежное приспособление к сошникам зерновых сеялок для посева гнездовым способом любых культур, в том числе сои, свеклы, огурцов, с точной нормой высева, необходимой для воспроизводства нужного (заданного) количества растений в гнезде при заданном междурядьи, а также расстоянии между гнездами в рядке.

Приспособление состоит из:

1 — накопителя, изготовленного из листовой стали толщиной 0,8—1 мм; вначале из бумаги по шаблону делают выкройку, затем на специальной металлической оправке производят загибание с таким расчетом, чтобы стык обреза приходился по одному из задних углов; форма образованного конического трубопровода соответствует коническому отверстию-горловине в корпусе сошника; нижний конец на-



Р и с. 1. Общий вид приспособления к сошникам зерновой сеялки

копителя делают косым и на одной щеке его оставляют небольшой ус с углублением для укрепления петлевидной пружины клапана; в обеих стенках накопителя (как показано на схеме) просверливают отверстия диаметром $3\div 5$ мм для постановки оси клапана; после подгонки клапана накопитель (без клапана) вставляют в горловину корпуса сошника с таким расчетом, чтобы верхний обрез был на уровне постановки нижнего обреза семяпровода, при этом не нужно дополнительного крепления, так как он заклинивается в шероховатой поверхности отливки.

2 — клапан; изготавливают также из листовой стали толщиной 2—2,5 мм, по форме образованного отверстия в накопителе и после образования ушка под ось к нему приваривают рычаг электро- или газосварочным аппаратом.

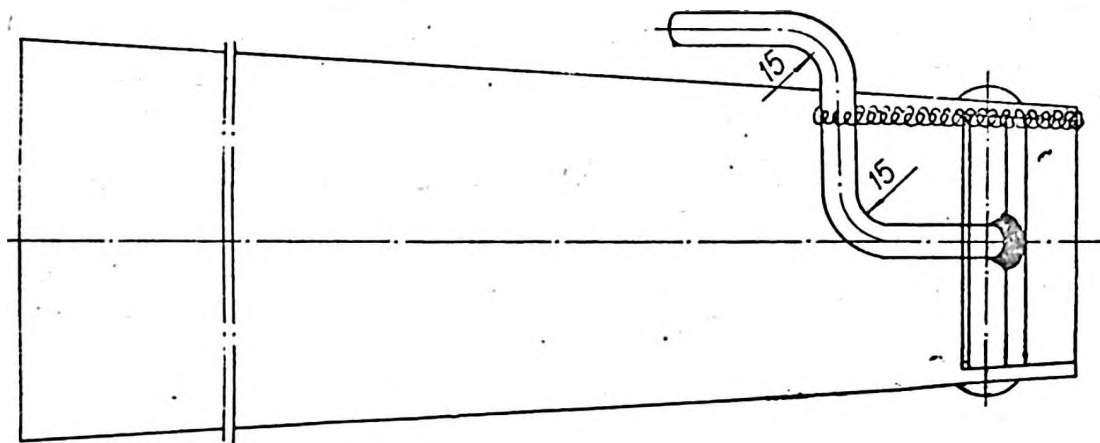
3 — рычаг клапана из стальной проволоки диаметром 5 мм, длиной 75—80 мм, один конец его протягивают для лучшего прилегания к клапану при сварке, а другой изгибают двойным коленом с закруглением — это необходимо, чтобы обеспечить нужную фазу открытого положения клапана и проскальзывание упора на диоке при случайной сдаче сеялки назад; после постановки накопителя клапан с рычагом монтируют на ось, которая с одного конца имеет головку, а другой конец слегка расклепывают (лучше изготовить резьбу и закрепить ось гайкой); в закрытом положении клапан удерживается пружиной — 4, с этой целью мы используем пружинки от выбракованных самоподжимных сальников, лучше выбрать самые эластичные с наименьшим диа-

метром; длина заготавливаемой пружины определяется практически, концы ее соединяют, вкручивая спирали, и, таким образом, образуется петля, которую необходимо надеть на специальный ус накопителя и рычаг клапана; следует заметить, что натяжение пружины должно быть минимальным, лишь удерживающим клапан в закрытом положении (свободный конец рычага даже собственным весом выполняет эту роль).

4 — упоры, закрепленные на одном диске сошника, обеспечивают открытие клапана в нужный момент; они представляют собой болт М6×1×15 с круглой головкой диаметром 12 мм и высотой 8 мм; число упоров (болтов) зависит от расстояния между гнездами семян в рядке: подсчеты и практика показали, что при расстоянии между гнездами 15 см их надо 6 штук, при расстоянии 30 см — 3 штуки, при 45 см — 2, при 90 см — 1. Чтобы закрепить упоры на диске, нужно просверлить в нем нужное число отверстий диаметром 6 мм на окружности радиусом 100 см. на равных расстояниях.

Практика показала, что упор и рычаг клапана в местах касания изнашиваются вследствие сухого трения — особенно при постановке излишне упругой пружины. Поэтому на головку упора (болта) необходимо поставить ролик, который обеспечит перекатывание рычага клапана и продлит срок службы деталей.

На корпусе сошника, по месту прохода упоров вместе с диском, необходимо сделать канавку. Ее можно выполнить напильником, зубилом или на фрезерном станке, предварительно разметив.



Р и с. 2. Вид приспособления сзади

После окончательной сборки приспособления нужно тщательно опробовать его: прокрутить диск, убедиться в легкости открытия и закрытия клапана, проверить величину его открытия (путем подгибания рычага), посмотреть, не задевают ли упоры о корпус сошника, затем установить второй диск. Когда приспособление работает — должно раздаваться приятное, приглушенное пощелкивание клапана.

С корпуса сошника снимают семянаправитель, а чистики так и оставляют. Таким образом, конструктивных изменений в сеялке не производится. Установка сеялки на заданную норму высева и остальные операции остаются прежними (в семенах нежелательны крупные посторонние примеси).

При использовании сеялок с прорезиненными семяпроводами бывали случаи попадания кусочков почвы с ходовых колес в накопители крайних сошников, при этом приспособление забивалось.

Приспособление, предложенное нами, испытывалось и на увлажненных почвах. И здесь результаты оказались положительными. Единственное затруднение при использовании этого приспособления — невозможность работы агрегата на повышенных скоростях. Мы производили посев одной сеялкой на скорости 4—4,5 км/час (11 передач) и обеспечивали производительность 8—10 га за световой день, при самом высоком качестве работы.

Приспособление, разработанное нами, можно изготовить без особых затрат в любом хозяйстве, оно пригодно для всех культур, требующих гнездового посева.