

633.34

Б 40

В. И. БЕЗРУКОВ
Б. Х. ФЕДЧЕНКО
В. И. СВЕШНИКОВ

МЕХАНИЗИРОВАННЫЙ ПОСЕВ СОИ

**В. И. БЕЗРУКОВ
Б. Х. ФЕДЧЕНКО
В. И. СВЕШНИКОВ**

МЕХАНИЗИРОВАННЫЙ ПОСЕВ СОИ

**ХАБАРОВСКОЕ
КНИЖНОЕ
ИЗДАТЕЛЬСТВО
Благовещенск
1972**

О Г Л А В Л Е Н И Е

Агротехнические требования	4
Способы посева сои	6
Краткая характеристика сеялок, применяемых для посева сои	7
Подготовка сеялок к работе	16
Комплектование агрегатов	19
Установка сеялок на норму высева семян	28
Составление посевного агрегата, расчет маркера	35
Эксплуатация сеялок в поле	37
Заправка сеялок семенами	44
Контроль за качеством посева	51
Техническое обслуживание	53
Хранение сеялок	54
Техника безопасности	55

**В. И. Безруков, Б. Х. Федченко,
В. И. Свешников.**

Б39 Механизированный посев сои. Благовещенск, Амурское отд. Хабаровского книжного издательства, 1972. 56 с. 1000 экз. 9 к.

Эта брошюра предназначена для специалистов сельского хозяйства, трактористов-машинистов, занятых на посеве сои, в качестве пособия — для студентов, изучающих курсы «Сельскохозяйственные машины» и «Эксплуатация машинно-тракторного парка». В ней освещается передовая технология посева сои в условиях Амурской области.

4-2-3

72

633/635

Соя — одна из самых доходных культур среди возделываемых в Приамурье. Она дает хозяйствам области около трети доходов. Все работы по возделыванию этой культуры механизированы. Но использование техники на полевых работах, связанных с возделыванием сои в Амурской области, еще недостаточно высокое. Низкая средневзвешенная выработка посевных тракторных агрегатов, — как правило, результат недоиспользования мощности тракторов вследствие неправильного агрегатирования, отсутствия рациональной организации работ, занижения скоростей, а также простоев посевных машин по техническим, организационным и другим причинам.

Опыт передовых механизаторов показывает, что правильная загрузка тракторов, применение передовых методов работы позволяют в 1,5—2 и более раз повышать выработку агрегатов. Однако передовой опыт и достижения науки в области использования машинно-тракторных агрегатов не стали пока достоянием хозяйств и широких масс механизаторов. В значительной мере это объясняется отсутствием в совхозах и колхозах необходимой производственно-технической доку-

ментации, которая служила бы организующим началом и руководством для рациональной эксплуатации посевных агрегатов.

Авторами этой брошюры впервые сделана попытка обобщить передовой опыт использования тракторных агрегатов, осветить основные вопросы, связанные с производством механизированных полевых тракторных работ на посевах сои. В брошюру включены основные разделы операционной технологии при посеве этой культуры в условиях Амурской области. Рекомендации по рациональному использованию агрегатов сделаны на основе предложений сельских механизаторов, накопленного передового опыта и специальных лабораторно-полевых опытов в хозяйственных условиях.

АГРОТЕХНИЧЕСКИЕ ТРЕБОВАНИЯ

Посев — одна из важнейших сельскохозяйственных операций в технологическом цикле возделывания различных культур. От того, в каких условиях и с каким качеством он произведен, в значительной мере зависит получение высокого и устойчивого урожая. Высокий урожай сои можно получить только при соблюдении всех агротехнических требований, предъявляемых к культуре.

Необходимое условие правильного посева сои — тщательная подготовка почвы, с соблюдением всех правил агротехники. Поле должно быть чистым от семян и зачатков сорняков, поэтому очень важны предпосевная культивация на глубину заделки семян и предпосевное боронование. Важный прием — предпосевное прикатывание почвы, которое следует проводить за день до посева. Оно позволяет выровнять поверхность поля, производить посев на более высокой скорости, равномернее заделывать в почву семена. Уплотнение почвы в ходе прикатывания значительно улучшает водный режим, уменьшает диффузное испарение влаги, способствует быстрому прорастанию семян.

Проводить посев сои необходимо в сжатые календарные сроки, установленные для каждого района. Соя — теплолюбивая культура, посев ее следует начинать, когда почва на глубине заделки семян прогреется до $+10^{\circ}$. Посев в плохо прогретую почву при-

водит, как правило, к повреждению семян грибковыми болезнями.

В сосеющих районах Амурской области, по данным ВНИИ сои, к посеву приступают во второй декаде мая. Почва в слое 4—6 см (глубина заделки семян) прогревается до $+10^{\circ}$ в южных районах области к 13—15 мая, а в остальных — на 5—6 дней позднее. Запасы влаги в пахотном слое в это время вполне достаточны для прорастания семян.

Оптимальные календарные сроки сева сои различных сортов в условиях Амурской области следующие: Амурская 310 — 15—20 мая, Амурская 41 — 17—20 мая, Салют 216 — 20—25 мая. Эти сроки не являются постоянными, они могут сдвигаться в зависимости от теплового режима почвы. Но посев среднеспелых нужно заканчивать обязательно до 1 июня. Скороспелый сорт Хабаровская 4 можно высевать на 5—6 дней позднее среднеспелых.

Важное агротехническое требование, предъявляемое к посеву сои, — соблюдение общего высева семян и равномерное распределение их по площади. Отклонение общего высева от заданной нормы не должно превышать $\pm 3\%$, а неравномерность высева семян сои между отдельными высевающими аппаратами $\pm 4\%$.

Глубину заделки семян сои устанавливает агроном хозяйства. При этом учитываются в первую очередь условия весны. Для прорастания семян сои требуется много влаги, поэтому заделывать их следует во влажную почву. Если заделка слишком мелкая, семена и проростки сильно повреждаются при последующем бороновании, появление всходов может задержаться до дождей. Лучшая глубина заделки семян сои на тяжелых по механическому составу почвах — 4—5 см, а на легких — 5—6 см. При достаточно хорошем увлажнении пахотного слоя семена можно заделывать на 1—1,5 см мельче, но наличие незаделанных семян на поверхности почвы не допускается. Число поврежденных семян сои при высева высевающими аппаратами должно составлять не более 1%.

Необходимое условие получения высокого урожая сои — одновременное с посевом внесение минеральных удобрений (от 0,5 до 2 ц/га). Отклонение от заданной нормы высева гранулированных минеральных удобрений

ний не должно превышать $\pm 10\%$. Посев сои должен быть широкорядный, с расстоянием между рядами в зависимости от плодородия почвы 45 см, 51 × 15 см и др. Отклонение в расстоянии между заданными между рядами должно быть не более 1,5—2 см, а стыковые между рядами двух смежных проходов агрегатов не должны отклоняться от принятого между ряда больше чем на ± 3 см.

Обязательным условием при посеве сои является соблюдение прямолинейности рядков, при этом в ходе между рядной обработки срезается наименьшее число растений.

СПОСОБЫ ПОСЕВА СОИ

Соя — пропашная культура и высевается с широкими обрабатываемыми между рядами. При этом $1/4$ ее бобов располагается на ветвях наиболее продуктивного нижнего яруса. При сплошном посеве нижние узлы затеняются и бобики формируются на менее продуктивной, сравнительно молодой верхней части растений. Все районированные на Дальнем Востоке сорта сои выведены для широкорядных посевов, в загущенных они получают недостаточное боковое освещение, вследствие чего преждевременно сбрасывают листья. В узлах опавших листьев из-за ухудшения питания вскоре опадают и бобы, что, естественно, приводит к снижению урожая зерна.

Во ВНИИ сои были поставлены специальные опыты, где посев сои проводили с различными между рядами: 30 см, 45 см, 51 см и 60 см, а также различными расстояниями между растениями — 3 см, 5 см, 10 см, 15 см. Самый высокий урожай получен при посеве сои с между рядами 30 см и 51 × 15 см, с размещением зерен в рядке через 3—5 см. Наибольшее количество сорняков проросло при посеве с между рядами 60 см, где рядки сомкнулись в конце июля. Поэтому сою необходимо высевать в настолько близких друг от друга рядках, чтобы можно было обеспечить своевременную борьбу с сорняками.

За последнее время в области широко распространены однострочный посев с шириной между рядной 45 см и двухстрочный 51 × 15 см. Последний в большей

степени отвечает биологии сои, чем однострочный. Прибавка урожая, по данным ВНИИ сои, составляет при этом 2—3 ц/га. Но из-за сильной засоренности полей в производственных условиях двухстрочный посев часто снижает урожай. Поэтому на относительно плодородных почвах рекомендуется широкорядный однострочный посев с шириной междурядий 45 см, а на сравнительно бедных — ленточный двухстрочный с междурядьями 51×15 см.

В последнее время в Амурской области применялся широкополосный способ посева, который особого распространения не получил из-за низкого качества заделки семян вследствие несовершенства конструкции сошников.

Заслуживает внимания трехстрочный способ посева, а также возделывание сои на гребнях. Трехстрочные посевы, по данным Приморской опытной станции, повышают урожай на 1,5—2,3 ц/га. Возделывание сои на гребнях эффективно на маломощных переувлажненных почвах. Гребневые посевы в таких условиях позволяют увеличить мощность корнеобитаемого слоя непосредственно под растениями, усилить поверхностный сброс излишних осадков. Этот способ посева изучается в учебно-опытном хозяйстве Благовещенского СХИ и в хозяйствах Мазановского района. Урожайность посевов на гребнях на 1,2—2,8 ц/га выше, чем на ровной поверхности, хотя, как показали опыты, потери при комбайновой уборке несколько выше обычных. На гребнях лучше высевать скороспелые сорта, так как среднеспелые склонны к полеганию, что значительно увеличивает потери при уборке.

КРАТКАЯ ХАРАКТЕРИСТИКА СЕЯЛОК, ПРИМЕНЯЕМЫХ ДЛЯ ПОСЕВА СОИ

На посевах сои агрегаты составляются, исходя из марочного состава машин, которые имеются в хозяйстве. В хозяйствах области наиболее распространены сеялки СУК-24А, СУ-24. Они имеют много общих узлов и деталей: почти одинаковы высевающие аппараты, семяпроводы, сошники, передаточные механизмы, автоматы. Принципиальное отличие между ними лишь в том, что сеялка СУК-24А имеет бункер для внесения

минеральных удобрений при посеве и приспособление для верхнего высева семян.

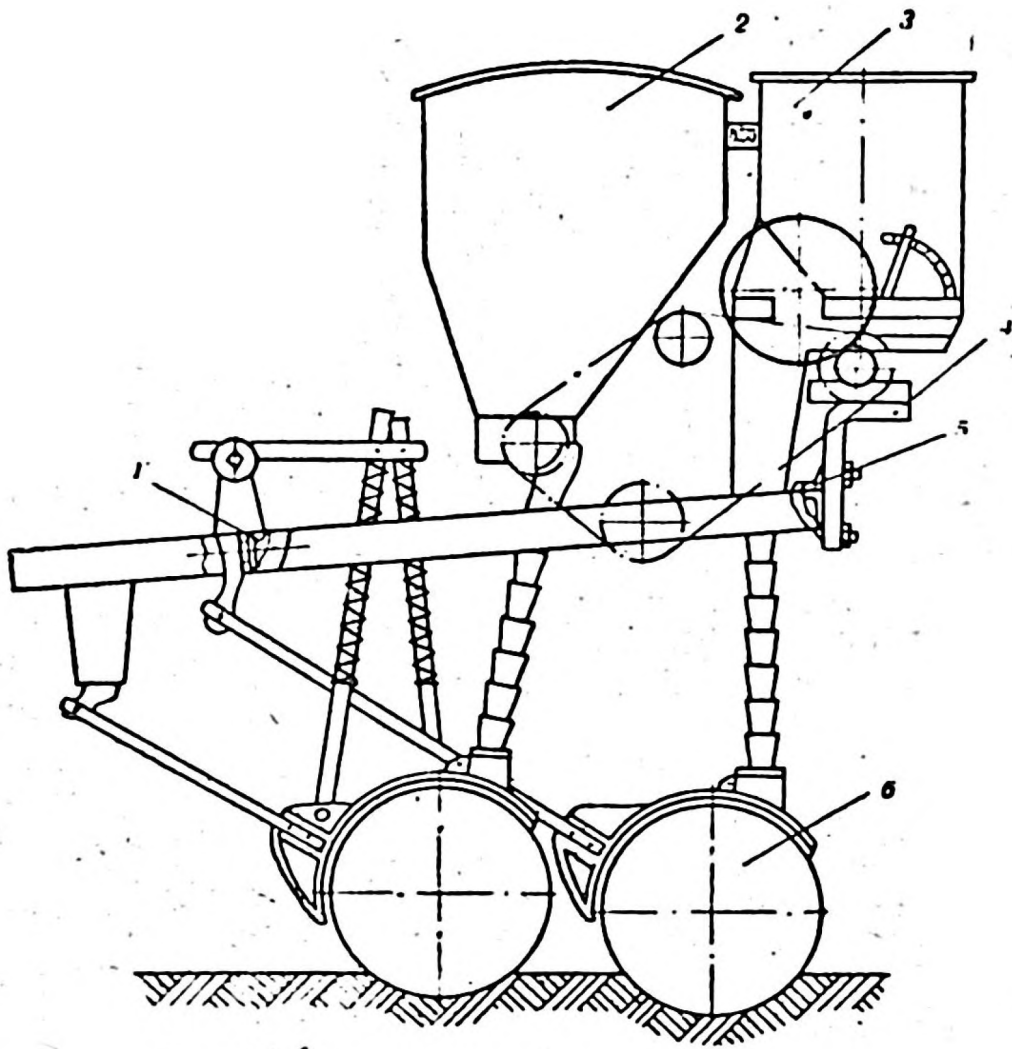
Приводим краткую характеристику сеялок.

Технологический процесс работы сеялки СУК-24А состоит в следующем. Засыпанные в зерновое отделение ящика семена и в туковое отделение удобрения заполняют приемные камеры высевающих аппаратов. При движении сеялки в рабочем состоянии катушки зерновых и туковых высевающих аппаратов, вращаясь, забирают семена и удобрения и выбрасывают их в воронки семяпроводов. По семяпроводу семена и удобрения поступают в сошники, а затем на дно борозды, образуемой дисками сошников в почве. Заделка семян происходит за счет самоосыпания почвы со стен борозд.

Окончательную заделку семян и выравнивание рельефа почвы производят загортачи, идущие вслед за сошниками.

Из всех существующих конструкций сеялок СУК-24А в настоящее время наиболее полно отвечает тем требованиям, которые предъявляются к посеву сои. И все-таки у нее отмечается ряд конструктивных недостатков. Наиболее существенный недостаток этой сеялки, на наш взгляд, — то, что семена сои на 47—55% находятся в контакте с туками, действующими на семена токсически. В результате всхожесть сои уменьшается. Сеялка не обеспечивает равномерного оптимального размещения семян по площади питания. При раскладке семена ложатся в контакте друг с другом через определенные интервалы. Это недостаток конструкции высевающих аппаратов катушечного типа. В месте скопления семян растения угнетают друг друга, остаются недоразвитыми. Катушечные высевающие аппараты, особенно сеялки СУ-24, значительно дробят зерно, поскольку высев его производится на нижнем высеве.

Так как в сельскохозяйственном производстве Амурской области имеется значительное количество сеялок СУ-24, то посев сои производится, как правило, этими сеялками, переоборудованными для одновременного высева семян сои и минеральных удобрений. Переоборудование сеялки СУ-24 заключается в следующем (рис. 1).



Р и с. 1. Сеялка СУ-24, переоборудованная для внесения удобрений при посеве сои.

Туковысевающие аппараты (3) от культиватора КРН-4,2 устанавливают сзади семенного ящика на специальных кронштейнах (4), прикрепленных к заднему поперечному угольнику рамы сеялки стремянками. Кронштейны изготовляют из заводского кронштейна 28×28 мм, изогнутого по форме, указанной на схеме. Банку туковысевающего аппарата крепят к кронштейну так же, как и на культиваторе. Для устойчивости туковысевающих аппаратов к кронштейну приварен угольник (5) размером $45 \times 45 \times 100$. В верхней части туковысевающий аппарат (3) крепится к семенному ящику (2) при помощи болта через деревянную подушку. Для заделки удобрений используют дисковые сошники (6) с длинными поводками, которые крепятся ко

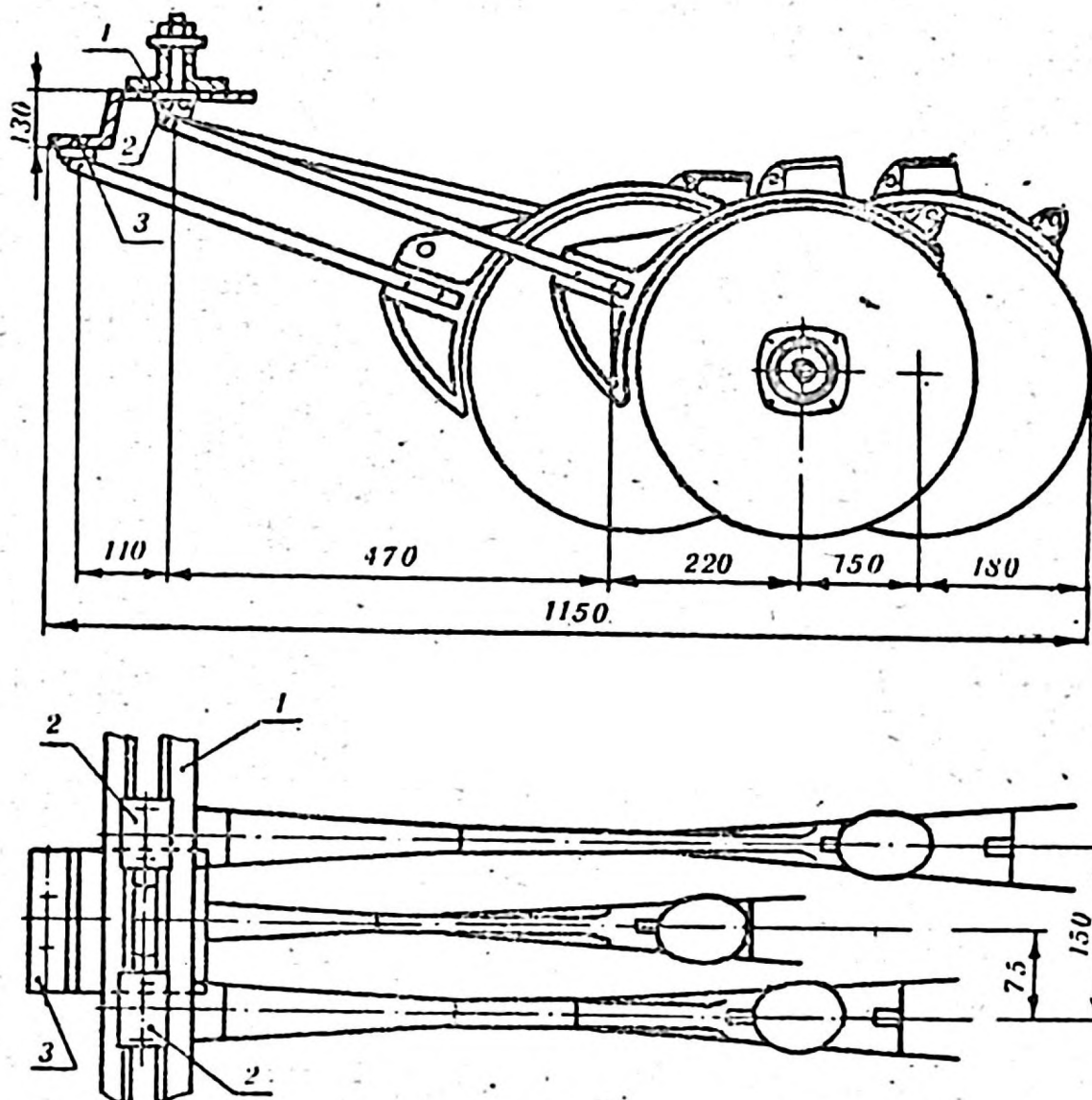
второму угольнику (1) рамы сеялки, для чего в нем сверлят отверстие. За счет этого представляется возможность расположить дисковый сошник для удобрений на расстоянии 6 см от сошника для семян. Штанги механизма подъема и заглубления ставят в длинные рычаги механизма. Разница в глубине хода сошников достигается за счет дополнительного сжатия пружин на штангах. Привод туковысевающих аппаратов осуществляется с двух сторон сеялки. Вращение на туковысевающий аппарат передается непосредственно через вал привода тарелки аппарата — 16-зубовая звездочка на удлиненном конце этого вала введена в зацепление с втулочно-роликовой цепью с шагом 30 мм привода высевальных аппаратов сеялки. Длина цепи увеличена. Малую и большую шестерни меняют местами. В качестве тукопроводов используют семяпроводы. Приводные валы других туковысевающих аппаратов соединяют втулками и промежуточными валиками. Норма высева минеральных удобрений регулируется при помощи рычагов туковысевающих аппаратов.

Чтобы добиться повышения урожайности сои, нужно особое внимание обратить на распределение и заделку семян. За последнее время в научно-исследовательских организациях Дальнего Востока исследовались различные способы посева, создающие растениям наиболее благоприятные условия развития.

На Приморской сельскохозяйственной опытной станции разработали технологию переоборудования сеялки СУК-24А для трехстрочного посева сои. Для этого необходимо сгруппировать сошники по три в шести местах на бруссе сеялки. Расстояние между строеными сошниками должно составлять 51 см, а между сошниками в группе — 7,5 см. Такой способ посева приводит к более равномерному распределению семян по площади питания и широко применяется на относительно бедных почвах.

Сущность переоборудования состоит в том, что в секцию между двумя сошниками добавляют еще один, как показано на рис. 2. Для этого из листовой стали толщиной 8—10 мм изготовляют специальный кронштейн (3), который ставится на раму (1) между кронштейнами (2) сдвоенных сошников. К раме сеялки они крепятся болтами. К нижней полке изготовлен-

ного кронштейна на два болта прикрепляют кронштейн переднего сошника, который расположен между двумя сошниками таким образом, что расстояние между ними составляет 7,5 см. Чтобы комками почвы не забивались промежутки между дисками сошников, их



Р и с. 2. Сошник для трехстрочного посева сои.

сдвигают по ходу сеялки относительно друг друга. Передний сошник за счет кронштейна и короткого поводка выдвинут вперед на 22 см от среднего, а задний сошник за счет удлиненного поводка сдвигают назад от среднего на 15 см. Каждый сошник заглубляют в почву обычным способом, через штангу с пружиной.

Приспособление просто по устройству и может быть

изготовлено в любой кузнице. Требуется только сделать шесть кронштейнов и удлинить поводки шести дисков. Затраты средств не превышают 10 руб. на сеялку, а прибавка урожая составляет в среднем 2 ц/га. Надо отметить, что в хозяйствах области применяют данный способ посева. Так, его использовали во многих хозяйствах Михайловского района.

С 1965 г. на Дальневосточной машинно-испытательной станции испытывали экспериментальное приспособление СТД-002720 для посева сои к свекловичным сеялкам типа СТСН-6А, изготовленное ГСКБ завода «Красная звезда». Приспособление предназначено для посева сои и одновременного внесения в рядки гранулированных минеральных удобрений с изолирующей прослойкой почвы между семенами и удобрениями. В приспособление входит вертикальный высевающий диск, отражательный эластичный ролик, выталкиватель семян, заслонка, надставка бункера и крепежные детали. При переоборудовании свекловичной сеялки для посева сои заменяются высевающие диски с выталкивателями и отражательные ролики.

Норма высева регулируется перестановкой сменных звездочек.

Свекловичная сеялка с приспособлением, как показали испытания, позволяет добиться более высокого качества посева сои по сравнению с СУК-24А. Она обеспечивает в первую очередь пунктирный посев, выдерживая расстояние между семенами от 4,78 до 5,65 см, причем глубина заделки семян колеблется от 6,44 до 6,58 см. Отклонение от заданной глубины заделки семян лежит в пределах 2,3—3,5%. Семена при этом укладываются на уплотненное ложе, рядок прикатывается. Наряду с семенами, сбоку рядка, на расстоянии 3,7—4 см, вносятся туки.

Прибавка урожая при использовании этой сеялки составила, по трехгодичным данным ДВМИС, от 4 до 6 ц/га по сравнению с сеялкой СУК-24А. По нашему мнению, приспособление СТД-002720 должно использоваться в соесеющих районах с небольшими площадями, прежде всего в хозяйствах с высоким плодородием почв (использование приспособления ограничено из-за невозможности составить широкозахватные агрегаты).

На Дальневосточной МИС проводились испытания сеялки СЗС-3,6 с приспособлением для посева сои. Эту сеялку необходимо доработать.

Заслуживает внимания сеялка-культиватор, разработанная Дальневосточным научно-исследовательским институтом сельского хозяйства и предназначенная для гребневого посева сои. Она создана на базе культиватора КРН-4,2 и состоит из рамы культиватора, на которой смонтированы туковысевающие аппараты, семенной ящик с высевающими аппаратами катушечного типа, секций окучников, полосных сошников разбросного типа, прикатывающих катков и опорно-приводных колес. Сеялка-культиватор — машина универсальная. За один проход она выполняет одновременно несколько операций: формирует гребни, вносит минеральные и заделывает разбросанные раньше органические удобрения, высеивает семена. Она позволяет сеять как по предварительно обработанной почве, так и на полях с сохранившимися после уборки предшествующей культуры гребнями. В этом случае вспашка и культивация не проводятся, почва обрабатывается в процессе формирования новых гребней.

Начиная с 1969 г. промышленность выпускает шеренговую сеялку СШС-3,6 для посева зернобобовых культур. Эта сеялка испытывалась на Амурской и Приморской машинно-испытательных станциях в течение двух лет. Выявленные недостатки не позволяют рекомендовать шеренговую сеялку СШС-3,6 для работы в условиях Амурской области.

В настоящее время в совхозы и колхозы Приамурья поступают гербициды для обработки посевов сои, позволяющие снизить засоренность полей и повысить производительность труда. Для обработки полей гербицидами используют гербицидно-аммиачную машину ГАН-8 или ГАН-15.

ВНИИ сои разработан и проверен в производственных условиях эффективный способ совмещения двух операций: внесения гербицидов и посева сои. Для этого комплектовался агрегат из трех сеялок СУК-24А, трактора ДТ-75, на который с некоторым переоборудованием навешивалась гербицидно-аммиачная машина ГАН-15. Емкость резервуаров ГАН-15 — 550 л; при норме внесения гербицидов 200—250 л/га одной заправ-

ки хватает на 2—2,5 га. Чтобы увеличить время между заправками, к резервуарам машины добавили баки со списанных машин ГАН-8. Для этого задние крышки сняли и, подложив резиновые прокладки, соединили дополнительные резервуары, увеличив емкость до 1100 л.

Для навески резервуаров 5 (рис. 3) необходимо снять крышки бугелей и, срезав продольный выступ, закрепить на них пластину (7) толщиной 20 мм с отверстиями для хомутов (9). На установленные пластины хомутами крепится задний брус (6), изготовленный из швеллера. По краям бруса крепятся подставки (11) для резервуаров. Для крепления резервуаров с передней части трактора снимают противовес, сверлят отверстия и нарезают резьбу для восьми болтов М 16 крепления переднего бруса (4), который выполняется из швеллера. Закрепив передний брус, ставят балансир на место. Передний брус служит для крепления центральной штанги (1) с ГАН-15 при помощи четырех хомутов и стоек (3) с подставками (11), на которые опираются передние концы резервуаров. Резервуары к подставкам крепятся хомутами.

• Чтобы промежуточные штанги с форсунками не провисали, их закрепляют на растяжках из тросиков. Для этого к приливам боковых бугелей трактора крепят при помощи болтов рамку (8), к которой прикреплены тросы, поддерживающие промежуточные штанги. Между собой штанги соединены шарнирно (2). Между передними стойками (3) и задним брусом (6) с обеих сторон трактора натянуты шпренгеля, придающие конструкции крепления резервуаров жесткость.

Заправку резервуаров раствором производим жижеразбрасывателем следующим образом: закачав воду из водоема, сливаем ее в две приготовленные емкости объемом, обеспечивающим четыре заправки и установленные на краю поля. Залив в емкости воду, водитель жижеразбрасывателя добавляет в них необходимое количество гербицида и тщательно перемешивает. Полученный раствор закачивают в цистерну жижеразбрасывателя, которая доставляется к месту выезда посевного агрегата из загонки. Во время заправки сеялок семенами раствор гербицида заливают в емкости посевного агрегата.

Если на заправку сеялок семенами и удобрениями

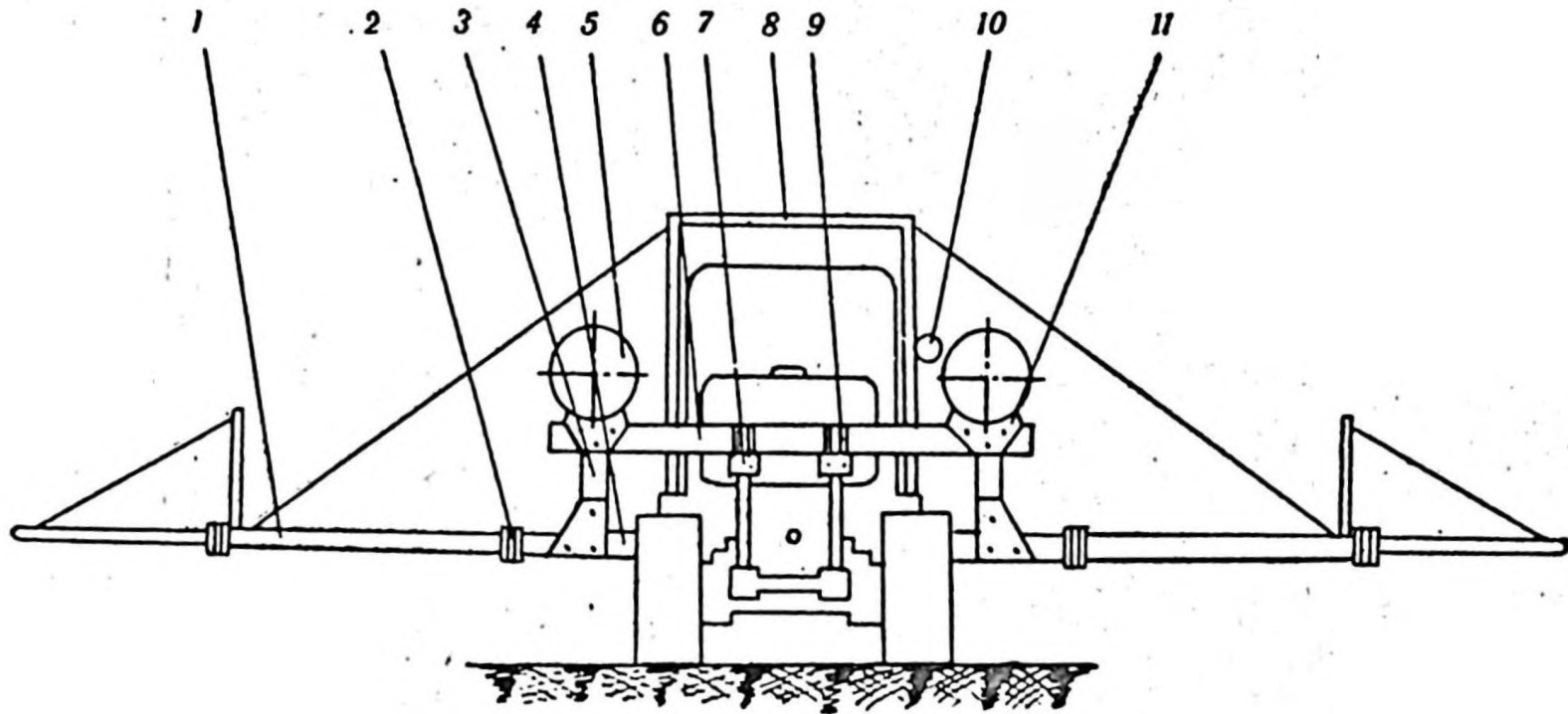


Рис. 3. Схема навески ГАН-15 на трактор ДТ-75.

тратится 10—12 мин., то на заправку раствором — 4—5 мин. При работе агрегата на загонке тракторист включает вал отбора мощности трактора, приводящий в действие насос. Через фильтр насос всасывает раствор из резервуаров, соединенных между собой шлангами, и подает через напорную коммуникацию к форсункам. За давлением в напорной магистрали тракторист следит по манометру (10).

Переоборудование для совмещения двух операций на посеве сои, по данным хронометражных наблюдений, повысило производительность труда на 38,2%, экономия на 1 га составила 1,42 руб.

Таким образом, из сеялок, используемых на посеве сои в Амурской области, ни одна не отвечает агротехническим требованиям, которые предъявляются к данной операции. Необходимо вести научные и экспериментальные исследования, направленные на разработку новой конструкции комбинированных сошников для одновременного высева семян и удобрений, а также конструкции высевающего аппарата, позволяющего производить точный заданный высев семян сои.

ПОДГОТОВКА СЕЯЛОК К РАБОТЕ

Перед посевом необходимо тщательно проверить техническое состояние сеялки, обратив особое внимание на высевающие аппараты, сошники, семяпроводы, семенные ящики, механизмы передач. Вал высевающих аппаратов должен быть прямолинейным. Ребра катушек высевающих аппаратов — целые, без острых кромок, иначе при посеве они будут сильно дробить семена сои. Розетки должны свободно вращаться в пазах коробки вместе с валом, вал высевающих аппаратов — свободно перемещаться под действием рычага регулятора высева, а все катушки занимать одинаковое положение.

Проверяя сошники, нужно убедиться, что диски вращаются свободно, без боковой качки. Чтобы устранить боковой люфт, необходимо плотно ввинтить конус сошника в нарезные отверстия корпуса. Нарезные пробки сошников должны плотно закрывать конусы с наружной стороны дисков. Впереди лезвия дисков должны касаться друг друга, здесь допустим зазор не более

1,5 мм. Затупленные диски сошников следует обязательно заточить.

Поводки сошников должны быть выпрямлены и хорошо закреплены. При слабом креплении поводков нарушается прямолинейность рядков, что в дальнейшем затрудняет междурядную обработку посевов. Чтобы обеспечить прямолинейные рядки, сошники в хозяйствах нередко попарно соединяют шарнирной распоркой. Нажимные пружины на штангах должны надавливать на сошник с одинаковой силой, иначе заделка семян по глубине будет неравномерной. Чтобы не допустить этого, завертки переставляют по отверстиям нажимных штанг сошников. Перестановка завертки на одно отверстие изменяет глубину на 3—4 мм. Самая мелкая заделка семян сои достигается при полном освобождении пружин и полностью вывинченном винте регулятора глубины хода сошников, самая глубокая — при полностью ввинченном винте и сжатых пружинах.

Глубину хода сошников устанавливают в такой последовательности. Раму сеялки приподнимают и под колеса подкладывают бруски, толщина которых определяется из выражения:

$$C = a - (1,5 - 2) \text{ см,}$$

где:

C — толщина бруска, см;

a — заданная глубина заделки семян, см,

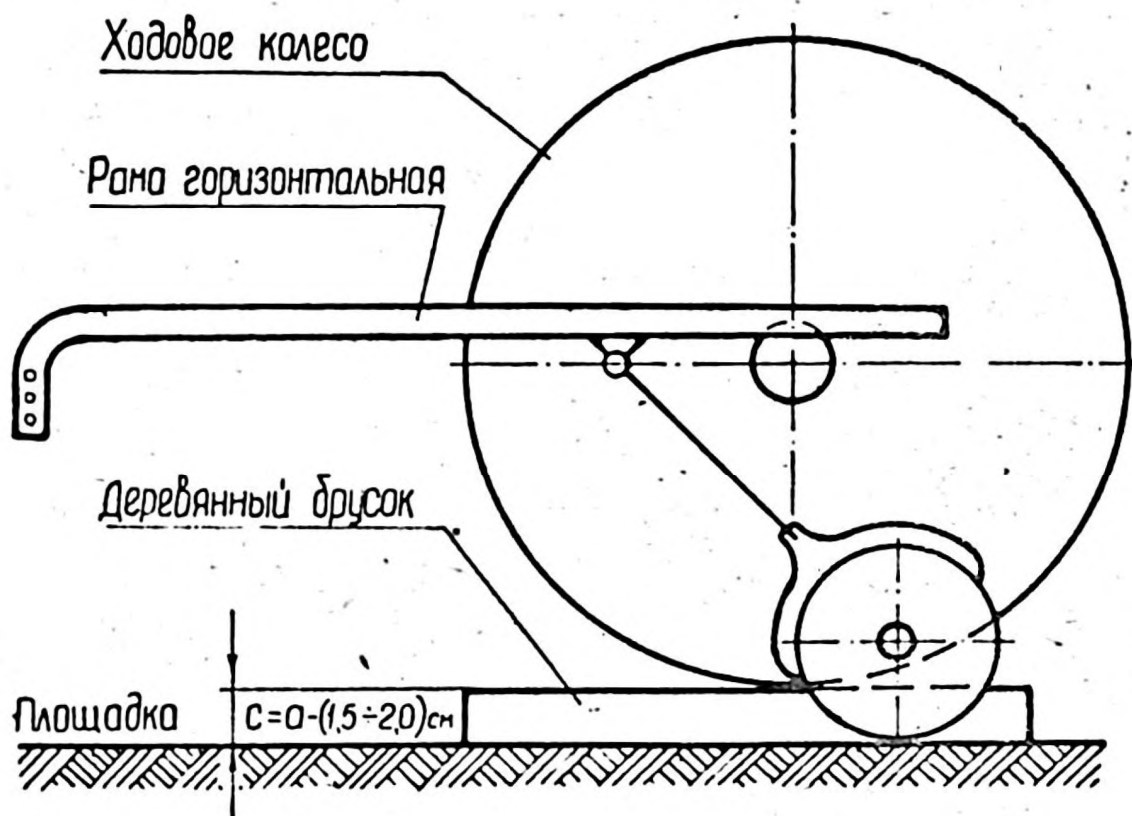
1,5—2 см — возможное погружение колес сеялки в почву.

Затем раму устанавливают в горизонтальное положение (рис. 4).

Сошники сеялки переводят в рабочее положение и при помощи винтов регулировки опускают на площадку. Штанги сошников при этом не должны выходить вверх относительно направляющих вилок, иначе при работе они опустятся ниже установленной глубины. Положение винтов фиксируют контргайками. Окончательную регулировку и проверку глубины хода сошников производят непосредственно при работе в полевых условиях. Чтобы сошники при работе не забивались, нужно установить зазор между чистиками и плоскостью дисков.

Резиновые семяпроводы не должны быть порваны, сплющены или погнуты. Спиральные семяпроводы нель-

зя растягивать или перегибать настолько, чтобы между витками спирали образовались щели.



Р и с. 4. Схема установки глубины хода сошников.

В семенных ящиках не должно быть щелей, крышки их должны плотно закрываться и легко открываться. Коробки высевающих аппаратов — прикреплены ко дну ящика плотно и надежно.

В механизмах передач проверяют взаимное расположение звездочек или сопряженных зубчаток, степень их изношенности, состояние и степень натяжения приводных цепей. Сопряженные зубчатки следует установить в одной плоскости. Зазоры между вершиной зубца одной зубчатки и впадиной другой должны составлять 1,5—2,5 мм.

Сопрягаемые звездочки цепной передачи должны лежать в одной плоскости, а цепь надета на них крючками вверх и вперед по направлению движения. У нормально натянутой цепи звенья не соскакивают с зубцов звездочек. Натяжной ролик касается цепи по всей ширине.

При подъеме сошников зубчатка, укрепленная на планке разобщителя, должна полностью отключиться от зубчатки, укрепленной на оси ходовых колес. Регулируют механизм включения передачи, изменяя сжатие пружины за счет перестановки шплинтов по отверстиям тяги и вращением регулировочного болта до упора в кронштейн; при этом зазор между сопряженными зубчатками составляет 2—3 мм.

В механизме автоматического подъема сошников проверяют исправность ячеистой чашки автомата, его диск и пружину, рычаг включения, а также его ролик и пружины. Пружина должна плотно прижимать ролик диска автомата к ячейкам чашки.

Винт механизма заглубления должен легко ввинчиваться в гайку кулисы шатуна и перемещать палец кривошипа в прорезях кулисы.

Все вращающиеся детали сеялки необходимо хорошо смазать и прокрутить вручную. Звездочки и цепи передаточных механизмов смазывать не следует.

КОМПЛЕКТОВАНИЕ АГРЕГАТОВ

При составлении в хозяйственных условиях посевных агрегатов нужно соблюдать следующие условия:

- 1) агрегат выполняет работу в соответствии с агротехническими требованиями;
- 2) обладает надлежащей маневренностью;
- 3) обеспечивает максимальную производительность при наименьшем расходе топлива.

Важное условие — наиболее полное использование тягового усилия трактора и правильный выбор рабочей передачи трактора. Класс трактора и число сеялок в агрегате должны в первую очередь соответствовать размерам поля. Агрегат подбирают из условия равенства его фактической производительности и площади засеваемого поля.

Приводим оптимальные составы тракторных агрегатов на посеве сои с сеялками марки СУК-24А, СУ-24 по данным наших расчетов (стр. 20).

Рабочие передачи тракторов обоснованы скоростными режимами работы агрегатов в пределах, допускаемых агротехническими требованиями и технической характеристикой тракторов. Важным условием в эксплу-

атации посевных агрегатов является скорость движения.

	<i>Марка сцепки</i>	<i>Передача трактора</i>	<i>Кол-во сеялок в агрегате</i>
Трактор:			
Т 1	С-18У	VII	5
С-100	С-18У	IV	5
Т-74	С-11У	VII	3
ДТ-75	С-11У	VI	3
ДТ-54А	С-11У	II/III	3
МТЗ-50	—	VII	1
МТЗ-50	Сред. секция С-11У	V	2
Т-40	—	IV	1

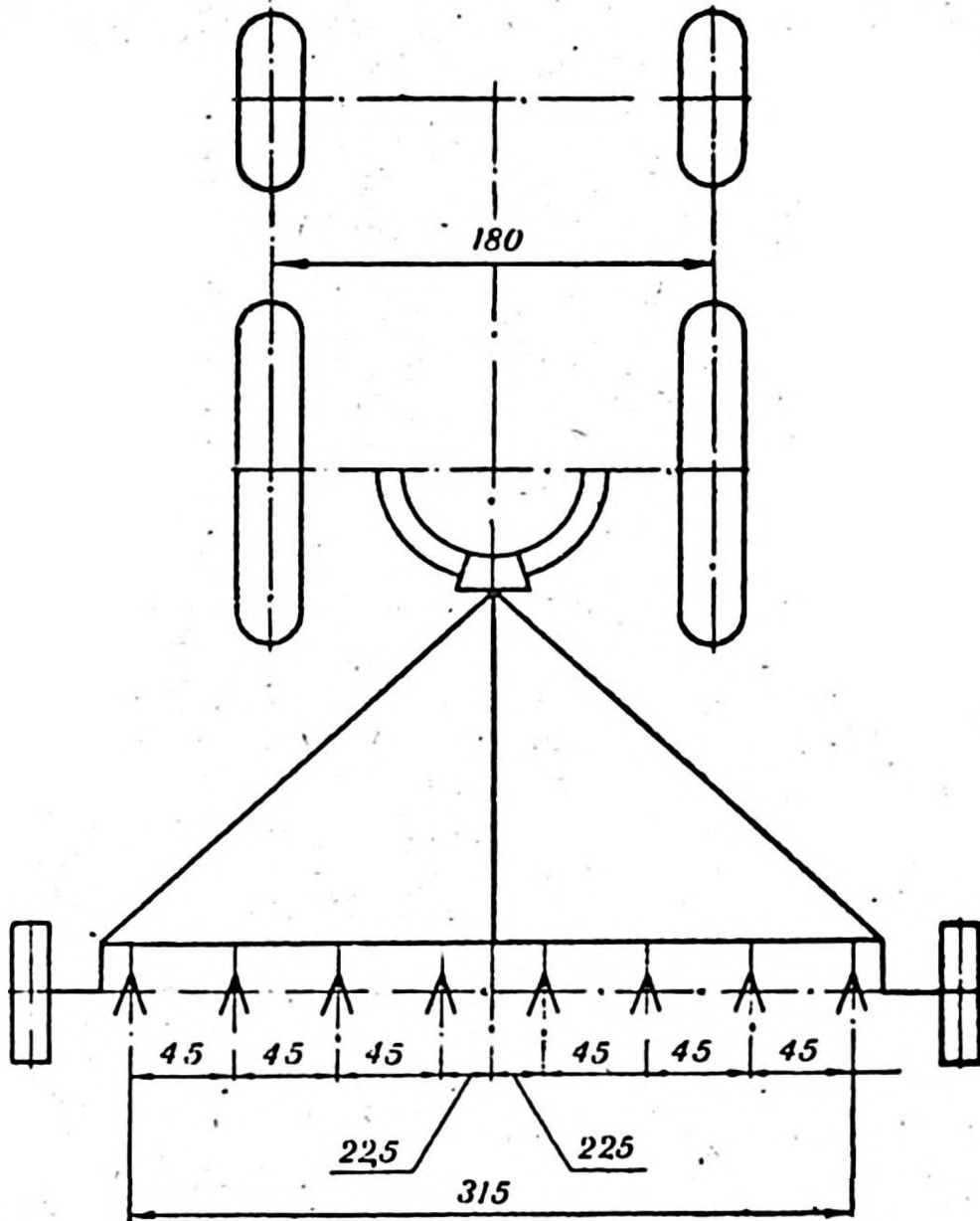
На полях опытного хозяйства ВНИИ сои нами был заложен полевой опыт с целью исследовать влияние скорости движения на урожайность сои. Участок был предварительно обработан в агротехнические сроки с использованием таких агроприемов, как ранневесеннее боронование, сплошная культивация в двух направлениях и предпосевное боронование. Посев производился агрегатом, состоящим из трактора МТЗ-50 и сеялки СУК-24А. Высевались семена сои сорта Амурская 310 и одновременно вносились минеральные удобрения. Сеяли сою на различных скоростях движения, повторность опыта четырехкратная. Норма высева семян оставалась постоянной.

Результаты учета урожайности сои были следующими:

<i>Передача:</i>	<i>Рабочая скорость (км/час)</i>	<i>Урожайность (ц/га)</i>
III	4,78	17,50
VI	8,07	17,04
IV	5,91	17,57
V	7	17,01
VII	10	17,07
VIII	12	17,04

Повышение скорости движения до 12 км/час на урожайность сои практически не влияет. Однако работа на скоростях свыше 7 км/час, как показывают наши наблюдения, имеет ряд особенностей, которые необходимо учитывать в производственных условиях. Прежде всего для нормальной и производительной работы посевных агрегатов на повышенных скоростях важно

состояние поля. Неровности, большие свальные гребни и глубокие развальные борозды — серьезный тормоз при такой скорости. При работе агрегатов на высоких скоростях резко возрастают колебания динамических нагрузок, наблюдаются частые случаи ослабления болтовых соединений, разрушения ненадежных сварных швов. Это необходимо учитывать при подготовке сеялок к работе.



Р и с. 5. Схема односеялочного агрегата с расстановкой сошников на междурядье 45 см.

Существуют различные схемы эксплуатации тракторных агрегатов на посеве сои. С гусеничными трак-

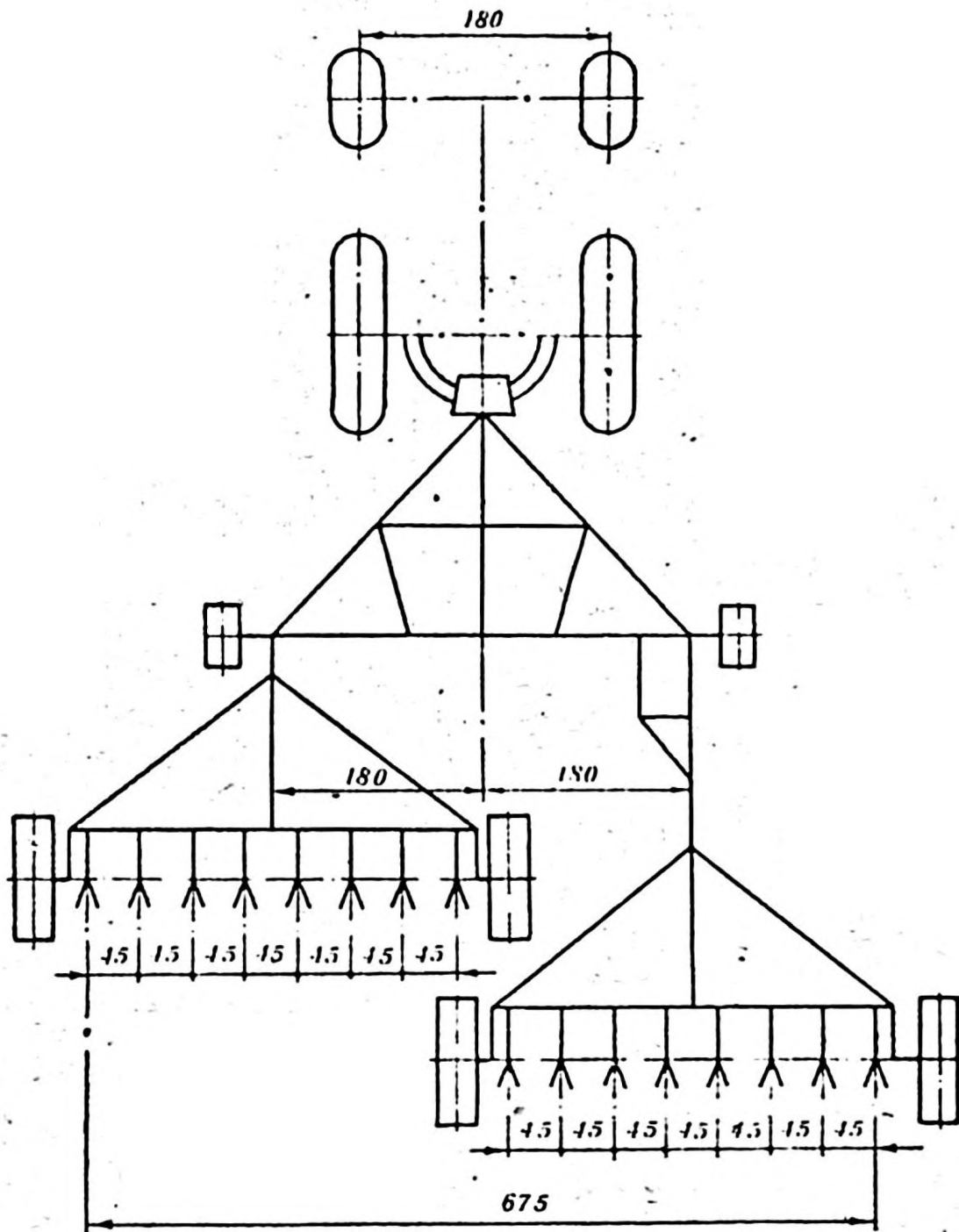
торами класса 3 т агрегатируются три сеялки, с трактором МТЗ-50 — одна или две. На небольших участках (15—30 га) лучше всего применять агрегат, состоящий из трактора типа «Беларусь» и одной или двух сеялок. На участках более 50 га наиболее рационален трехсеялочный агрегат.

Важный технологический прием подготовки агрегата к посеву — правильная расстановка сошников на раме сеялки с требуемой шириной междурядий. Расстановка зависит от способов посева сои, колес трактора, ширины колеса или гусеницы трактора, который будет работать на междурядной обработке посевов, и от количества машин в агрегате. Необходимо учитывать также наличие в хозяйстве культиваторов, их конструкцию, установку их рабочих органов.

На рис. 5 показана схема расстановки сошников в агрегате, состоящем из трактора МТЗ-50 и сеялки СУК-24А, для посева сои с междурядиями 45 см. Предварительно колеса трактора раздвигают так, чтобы расстояние между их серединами составляло 180 см, затем приступают к расстановке сошника в сеялки. Для этого необходимо найти середину сошникового бруса, потом вправо и влево от нее отмерить по 22,5 см и на эти метки поставить два первых сошника. Далее вправо и влево до конца сошникового бруса откладывают по 45 см и на эти метки ставят сошники. Поставленные сошники семяпроводами соединяют с высевальными аппаратами, остальные высевальные аппараты перекрывают заслонками. Если составляется двухсеялочный агрегат, сеялки присоединяются к трактору с помощью средней секции сцепки С-11У (рис. 6).

Сеялки присоединяют к сцепке в 180 см от ее середины, соблюдая при этом необходимый размер стыкового междурядия (в нашем примере 45 см). Ширина захвата каждой сеялки при таком способе будет составлять 360 см.

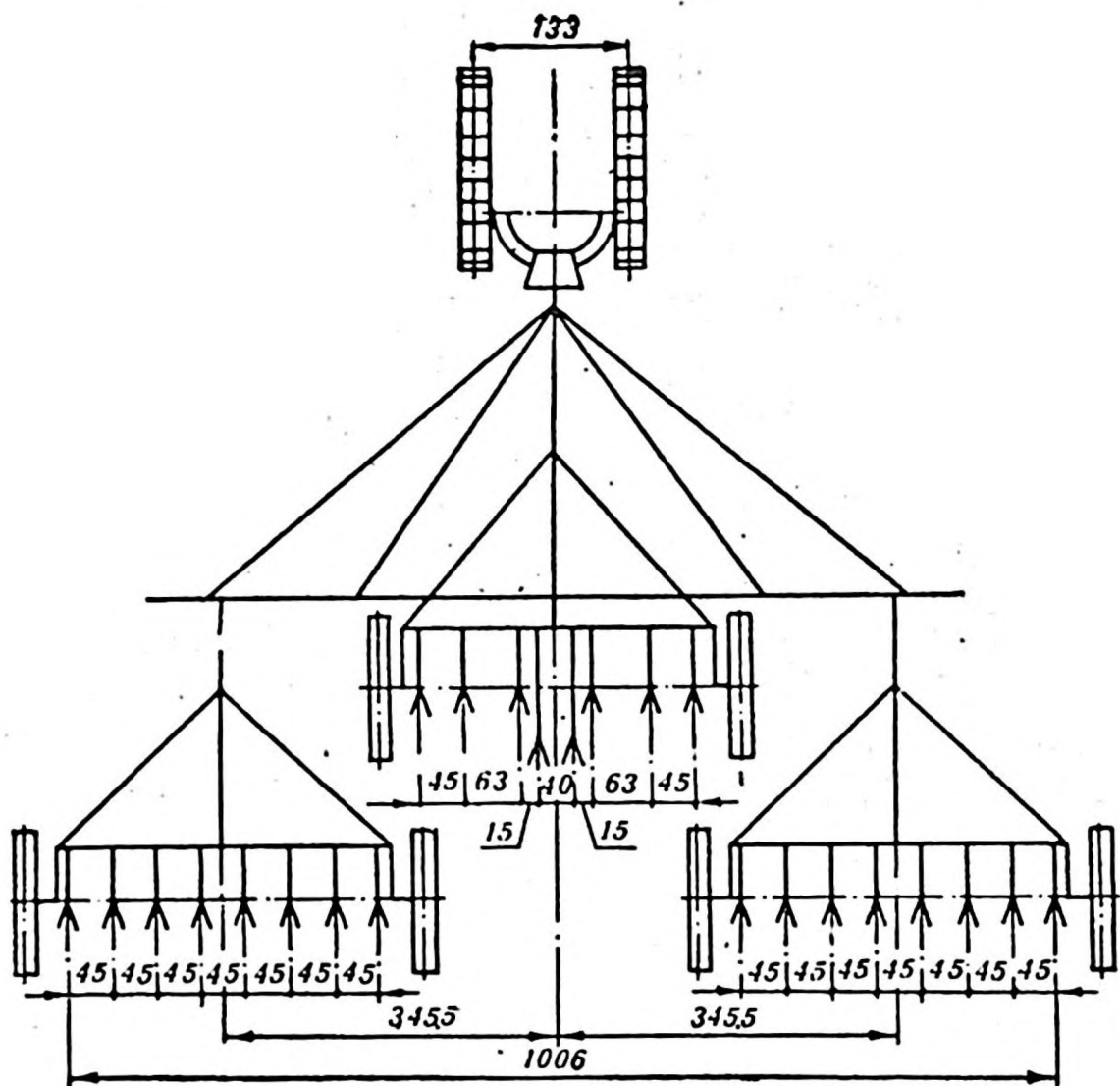
Если междурядную обработку посевов сои проводят тракторами ДТ-75 с полунавесной сцепкой СН-75 и тремя культиваторами КРН-4,2, то посев также лучше всего вести с этими марками тракторов. Расстановка сошников на крайних сеялках трехсеялочного агрегата как и на предыдущих схемах. На центральной сеялке расстановку сошников производят следующим



Р и с. 6. Схема двухсеялочного агрегата с расстановкой сошников на междурядье 45 см.

образом (рис. 7). От центра сеялки отмеряют по 20 см и ставят два первых сошника. Затем располагают еще по сошнику на расстоянии 15 см, а дальше образуют широкие междурядья в 63 см и устанавливают еще по одному сошнику. Крайние сошники располагают в 45 см от соседних.

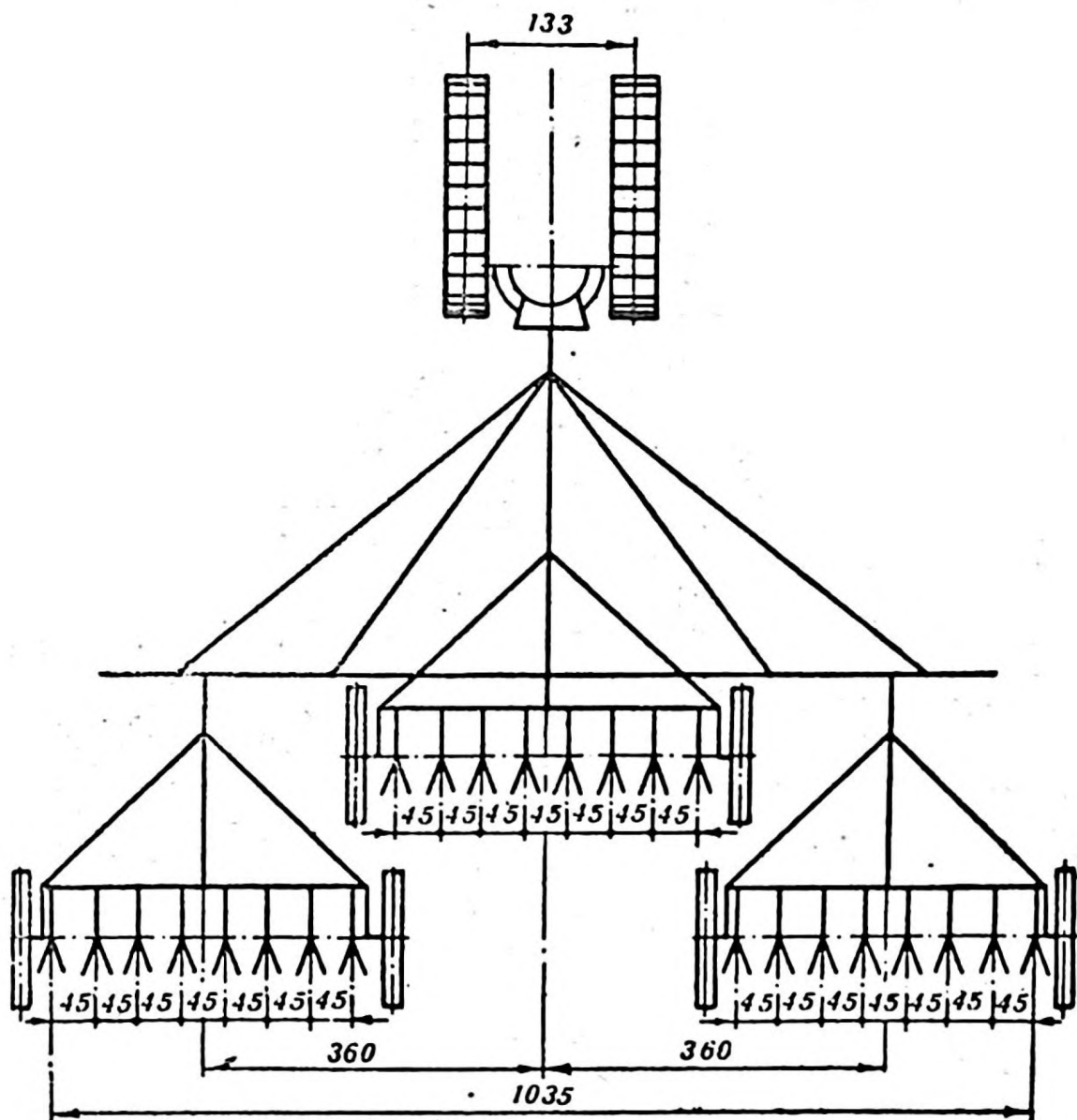
Нередко в хозяйствах области при посеве сои трехсеялочным агрегатом тракторами ДТ-54А и Т-74 на центральной сеялке расстановку сошников ведут в такой последовательности (способ посева с междурядием 45 см). В центре ставят один сошник. В 40 см слева и справа закрепляют еще по одному. Далее идут ши-



Р и с. 7. Схема трехсеялочного агрегата с междурядием 45 см для трактора ДТ-75.

рокие междурядия в 65 см. Устанавливают, таким образом, еще два сошника. Крайние сошники располагают в 45 см от соседних. Такая схема расстановки сошников на центральной сеялке требует дополнительного переоборудования культиватора КРН-4,2 при последующей обработке посевов сои агрегатом, состоящим

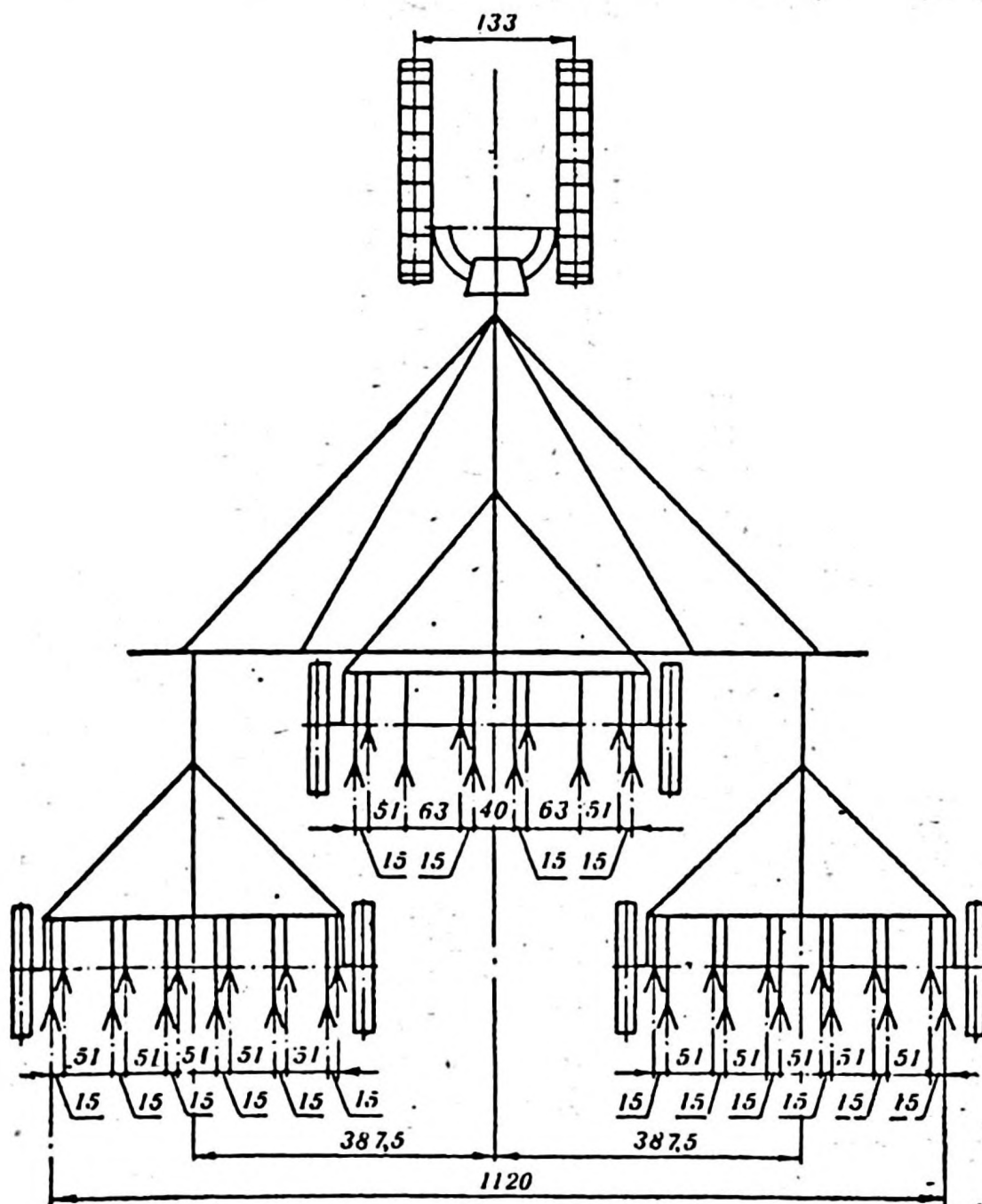
из трех культиваторов. Чтобы обработать проход, выполненный центральной сеялкой по этой схеме, имеющей семь сошников, на культиваторе КРН-4,2 смещают от центра кронштейны с пальцами навески, кронштейны отсоединяют от бруса, поворачивают вокруг вертикальной оси и приваривают так, чтобы пальцы оставались на прежнем месте. Естественно, это требует дополнительного времени на переоборудование, поэтому лучше производить расстановку сошников так, как показано на рис. 7. Если планируется обрабатывать посеы сои трактором типа «Беларусь» и культиватором КРН-4,2, а сев ведется трехсеялочным агрегатом с



Р и с. 8. Схема трехсеялочного агрегата с междурядием 45 см.

трактором класса 3 т, то на всех трех сеялках сошники нужно устанавливать как для агрегата с трактором «Беларусь» (рис. 8).

При посеве ленточным двухстрочным способом с расстоянием между лентами 51 см и между строками 15 см агрегатом, состоящим из трех сеялок и трактора ДТ-75, на средней сеялке устанавливают 10 сошни-



Р и с. 9. Схема трехсеялочного агрегата с междурядием 51×15 см для трактора ДТ-75.

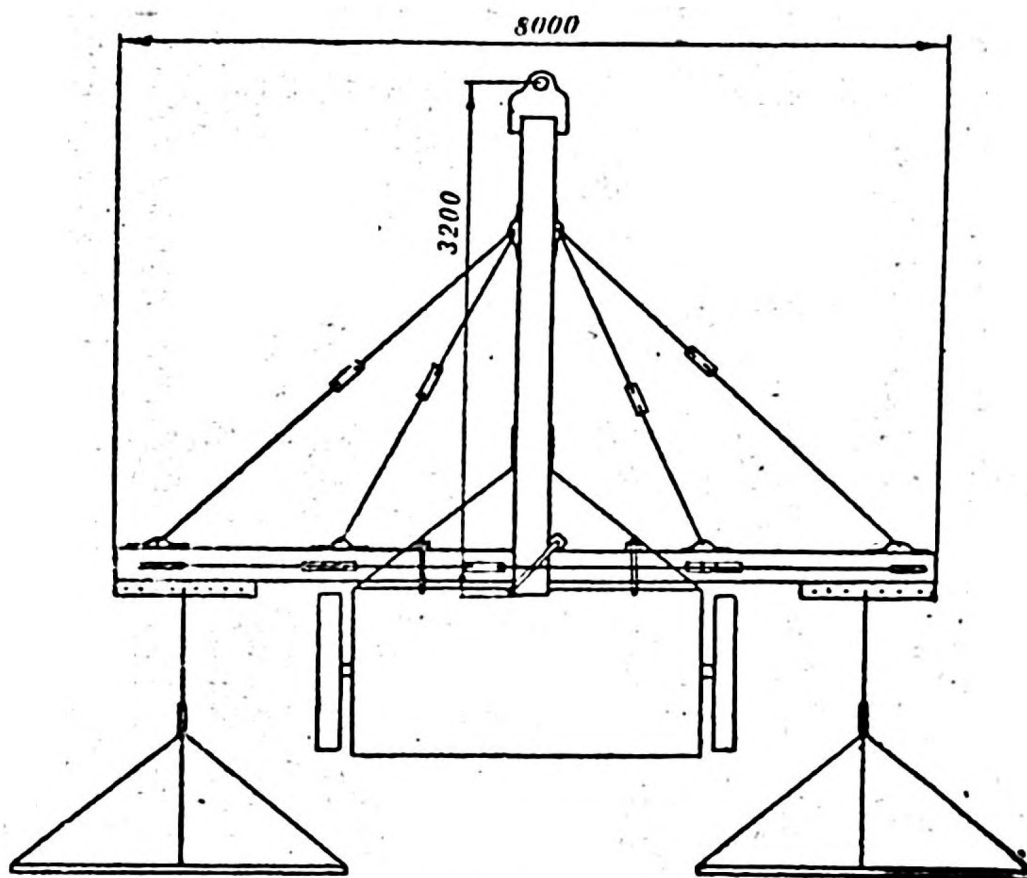


Рис. 10. Схема жесткой сцепки.

ков; причем от середины сошниково-го бруса отмеряют вправо и влево по 20 см, а затем по 15 см. Эти метки позволяют поставить первые четыре сошника. Затем под след-гусениц трактора необходимо отмерить дополнительно по 63 см. В дальнейшем расстановка сошников производится согласно схеме, приведенной на рис. 9. На крайних сеялках устанавливают по 12 сошников.

При посеве сои ленточным двухстрочным способом трехсеялочными агрегатами с тракторами ДТ-54А, Т-74 и Т-150 расстановку сошников на центральной сеялке производят в следующей последовательности. От середины сеялки отмеряют вправо и влево по 22,5 см, затем по 15 см. По этим меткам ставят первые четыре сошника. Затем под след гусеницы трактора отмеряют в обе стороны по 69 см. В дальнейшем расстановку сошников ведут согласно схеме (рис. 9).

Прицепные сеялки присоединяют к трактору с помощью сцепок С-11У, С-18У. За последнее время в хозяйствах области распространилась так называемая жесткая сцепка. Сущность агрегата, связанного такой

сцепкой, заключается в том, что одну сеялку присоединяют к прицепной скобе трактора, а по ее бокам с помощью тягового бруса прицепляют еще две сеялки (рис. 10).

Для изготовления такого тягового бруса можно использовать швелер № 8 или № 10, уголковое железо 90×90 мм, сваренное в прямоугольную трубу, деревянный брус сечением 12×14 см.

Соединенный с помощью жесткого бруса трехсеялочный агрегат обладает высокой маневренностью. Как показывают наблюдения, наименьший радиус поворота и необходимая длина въезда агрегата на конце гона в 1,5 раза меньше, чем у агрегата такой же ширины, составленного со сцепкой С-11У. Это объясняется тем, что боковые машины присоединены к средней через жесткий брус. Траектория движения боковых сеялок в данном случае целиком зависит от траектории движения средней сеялки.

Жесткая сцепка позволяет лучше выдерживать стыковые междурядия. Предлагаемая сцепка, по мнению механизаторов, удобнее в эксплуатации, легче, чем сцепка С-11У, требует меньше времени на уход и может быть изготовлена в любых мастерских хозяйства. Этот способ соединения позволяет применять раздельно-агрегатную гидравлическую систему трактора для подъема и опускания маркеров.

УСТАНОВКА СЕЯЛОК НА НОРМУ ВЫСЕВА СЕМЯН

Перед посевом сои прежде всего необходимо правильно рассчитать норму высева семян. Она зависит от сорта, всхожести и чистоты семян, а также способа и сроков посева, плодородия почвы и др. При определении нормы высева необходимо учитывать количество всхожих семян на единицу площади в зависимости от биологических особенностей сорта, возможное изреживание всходов во время боронования и междурядных обработок. На хорошо удобренных и плодородных почвах норму высева снижают на 10—15%, а на бедных или сильно засоренных, а также при очень ранних сроках посева ее необходимо увеличивать на 15—20%.

В хозяйствах области в большинстве случаев посев сои производят на нижнем высеве, что приводит к большому дроблению семян. Сеялкой СУК-24А, как правило, высевают и сою, и зерновые, однако переналадку высевающих аппаратов перед посевом сои не производят. Высевающие аппараты и механизмы передач сеялки СУК-24А обеспечивают верхний и нижний высев. Наши исследования показали, что дробление семян сои при верхнем высеве на 1—2% меньше, чем при нижнем. Перед посевом сои сеялку СУК-24А следует устанавливать на верхний высев. Техника регулировки довольно проста: меняют вращение валика высевающих аппаратов на обратное, меняя местами натяжную звездочку Б и звездочку с зубчаткой А на механизме передачи (рис. 11).

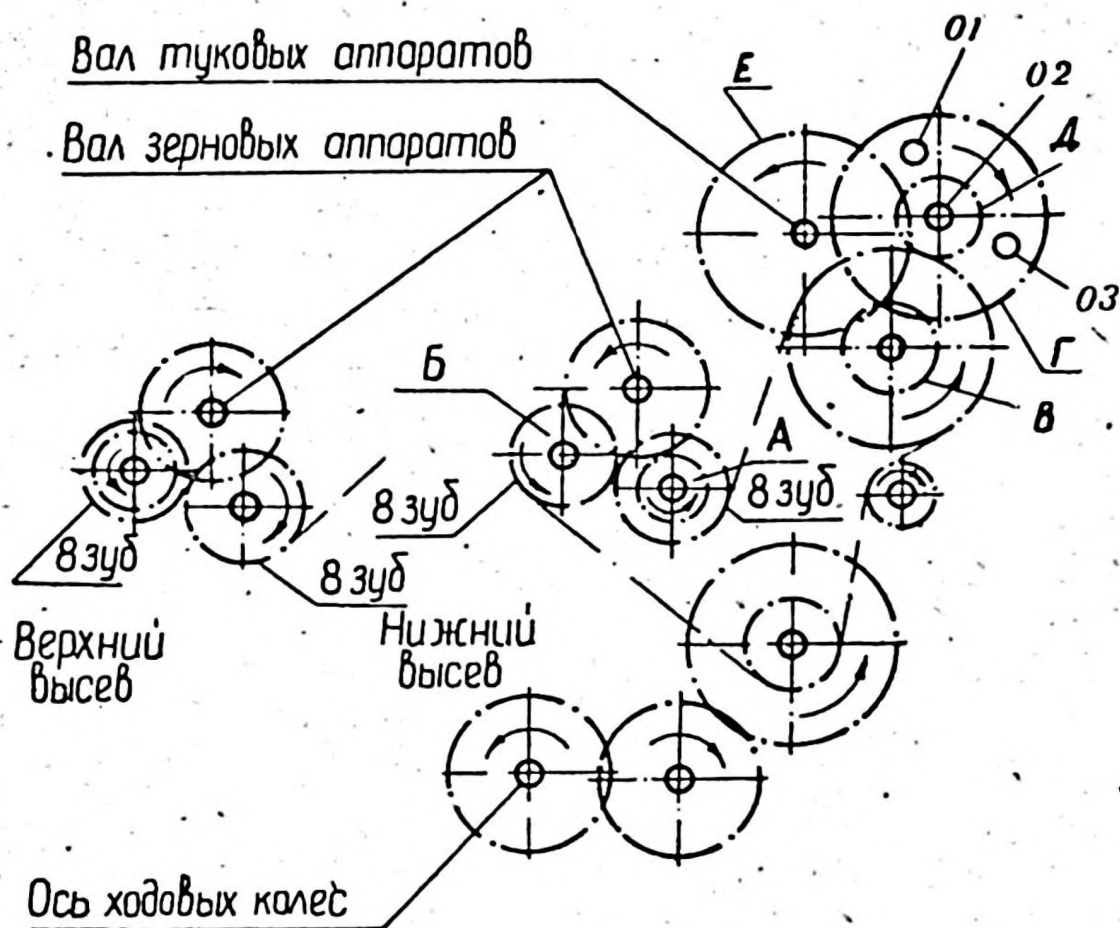


Рис. 11. Схема механизма передач сеялки СУК-24А.

В обязательном порядке проверяют правильность установки катушек высевающих аппаратов. Для этого

рычаг регулятора переводят на нулевое деление шкалы. При этом все аппараты должны быть закрыты, а торцы катушек находиться заподлицо с плоскостью розеток. Если же некоторые катушки утопают в розетках, а другие выступают из них, то нужно отпустить у аппаратов болты крепления корпуса аппарата к семенному ящику и сдвинуть корпус с таким расчетом, чтобы после закрепления торец катушки лицевался бы с плоскостью розетки. Только после этого можно приступить к установке аппаратов на норму высева.

По данным ВНИИ сои рекомендуются следующие нормы высева на гектар (I — Амурская 41, II — Салют 216, III — Амурская 310, IV — Смена, V — Хабаровская 4, VI — Северная 4)

	I	II	III	IV	V	VI
Оптм. густота перед уборкой, шт/кв. м	40—45	45—50	40—45	50—55	55—60	55—60
Абс. вес, г	143	135	160	143	180	180
Кол-во зерен на 1 га, тыс. шт.:						
плодород. чистые почвы	500	650	450—500	650	700	700
плодород. засор. почвы	550	700	600—650	700	750	750
малопродукт. чистые почвы	600	700	600	750	750	750
малопродукт. засор. почвы	650	750	700—750	800	800	800
Кол-во зерен на 1 га, кг:						
плодород. чистые почвы	85	95	85	85	120	120
плодород. засор. почвы	95	105	110	100	130	130
малопродукт. чистые почвы	100	105	100	110	130	130
малопродукт. засор. почвы	105	115	130	120	140	140

Чтобы проверить высев на месте, необходимо поднять сеялку на козлы или домкраты так, чтобы можно было вращать ходовые колеса, не задевая за землю. Засыпать зерно в семенной ящик не меньше чем на $\frac{3}{4}$ его объема. Затем, подвязав к семяпроводам мешочки и установив максимальное открытие аппаратов, начинают равномерно вращать колесо по ходу сеялки. Скорость его должна равняться скорости во время посева. Ее определяют (об/мин.), деля скорость трактора (м/час) на длину обода колеса (м), умноженную на 60. Например, сеялка работает с трактором со скоростью 4,5 км/час. Длина обода колеса се-

ялки равна 3,83 м. Следовательно, количество оборотов ходового колеса в минуту:

$$\frac{4500}{3,83 \times 60} = 19,6 \text{ об/мин.}$$

Для засева площади 50 га колеса сеялки необходимо повернуть на 14,5 оборота. При проверке вращается одно колесо, то есть проверяется одна половина сеялки. Взвесив семена, высеянные половиной сеялки, умножив полученное количество килограммов на 50 и 2, выясним норму высева на гектар. Например, при проверке на 50 га одной половиной сеялки высеян 1 кг семян. Высев на гектар равен: $1 \times 50 \times 2 = 100$ кг.

Зная вес 1000 семян сои, получим количественную норму высева на гектар (тыс. шт. на 1 га). Наблюдения показывают, что очень трудно устанавливать необходимое количество оборотов ходового колеса, если агрегат работает на больших скоростях. Мы провели специальный лабораторный опыт, чтобы выявить влияние скорости движения на норму высева семян сои. Выяснено, что норма высева с увеличением скорости движения агрегата уменьшается. Этому способствует проскальзывание ходовых колес сеялки и снижение производительности высевающего аппарата на один оборот катушки за счет уменьшения наполнения желобков высевающего аппарата семенами сои. Поэтому с повышением скорости движения необходимо увеличивать норму высева семян при установке таким образом, чтобы на более высокой скорости движения агрегата норма высева семян была заданной.

По результатам лабораторно-полевых опытов нами разработаны численные значения увеличения нормы высева семян сои в зависимости от скорости движения посевного агрегата (междурядия 45 см, передаточное число на вал высевающих аппаратов 1,01)

Рабочая скорость (км/час)	% увелич. нормы высева	Рабочая скорость (км/час)	% увелич. нормы высева
4	2	8	11
5	4	9	14
6	6,5	10	15,5
7	9	12	20

Используя полученные данные, установим норму высева семян сои для агрегата, состоящего из трактора МТЗ-50 и сеялки СУК-24А. Сорт сои — Хабаровская 4, вес 1000 семян 155 г, хозяйственная годность 92%. Сев производится на скорости 9 км/час.

Норма высева семян сои с междурядием 45 см составит 650 тыс. всхожих семян на гектар.

Определим весовую норму:

$$\frac{650 \times 155 \times 100}{92} = 109,5 \text{ кг/га.}$$

Из приведенных данных находим, на сколько процентов следует увеличить норму высева при этой скорости, чтобы при движении агрегата со скоростью 9 км/час норма высева составила 109,5 кг/га. Процент увеличения равняется 14.

$$\frac{109,5 \times 114}{100} = 124,7 \text{ кг/га.}$$

Таким образом, чтобы высеять при скорости движения 9 км/час 109,5 кг/га семян сои, необходимо довести норму высева до 124,7 кг/га.

В результате обработки данных лабораторно-полевых испытаний предлагаем следующую формулу для определения длины рабочей части катушки высевающего аппарата в зависимости от скорости движения посевного агрегата:

$$l = \frac{1,67V_p H L_m (1,1 - 0,02V_p) + n(3 + 0,2V_p)}{n(1,3 - 0,01V_p)} \text{ мм,}$$

где:

l — длина рабочей части катушки высевающего аппарата, мм;

V_p — рабочая скорость движения агрегата, км/час;

L_m — ширина междурядия, м;

H — норма высева семян, кг/га;

n — число оборотов катушки, об/мин.

Формулу можно использовать для практических расчетов. Она позволит определить длину рабочей части катушки при работе на различных скоростях дви-

жения. После установки сеялки на определенную норму высева желательнее изготовить шаблоны из стальной пластины или другого материала, ширина их должна быть равна длине рабочей части катушки высевающего аппарата. С помощью этого шаблона проверяют, не сдвинут ли рычаг регулятора нормы высева. В полевых условиях можно проверять норму высева по количеству семян, высеянных на 1 пог. м длины рядка. Этот метод довольно удобен благодаря простоте. Сначала рассчитывают количество семян, которое должно высеиваться на 1 м длины рядка, по следующей формуле:

$$n = \frac{N \times L_m}{A \times 100},$$

где:

N — нормы высева семян, шт. на 1 га;

L_m — ширина междурядия, м;

A — хозяйственная годность семян, %.

Например, нам нужно узнать количество семян, которое должна высеять сеялка при норме 650 тыс./га с междурядием 45 см. Хозяйственная годность 92%. Подставив эти данные в формулу, получаем:

$$n = \frac{650000 \times 0,45}{100 \times 92} = 32 \text{ шт.}$$

В полевых условиях сеялку на норму высева проверяют так. При рабочем ходе поднимают два сошника и высевают семена на протяжении нескольких метров. Подсчитав число их в каждом рядке на 1 пог. м, складывают результаты, сумму делят на количество рядков (в нашем случае 2), получают число семян, высеваемых сеялкой на 1 пог. м длины. Если это число не совпадает с расчетными данными, то производят дополнительную регулировку сеялки на норму высева.

При регулировке сеялки СУ-24 на норму высева необходимо обратить внимание на длину рабочей части катушки. У высевающих аппаратов этих сеялок донца не регулируются и количество дробленых семян при посеве зависит от длины рабочей части катушки. Чтобы уменьшить дробление, нужно следить, чтобы катушка аппарата не входила во внутрь его корпуса больше

чем на 15 мм. В высевающих аппаратах с неподвижными донышками, предназначенных для нижнего высева, клапаны для выгрузки семян должны плотно прижиматься пружинами к донышку коробки.

Туковые аппараты на высев гранулированного суперфосфата у сеялки СУК-24А регулируют в основном путем изменения передаточного числа на вал аппаратов. В зависимости от заданной нормы высева удобрений подбирают соответствующее передаточное число на вал аппаратов (табл. 1).

Т а б л и ц а 1

Установка нормы высева удобрений

Установка	Число зубьев шестерен				Место крепл. шестерен Г и Д	Передат. число по валу тук. аппаратов	Приблиз. нормы высева гранул. суперфосфата (кг/га)
	В	Г	Д	Е			
1	13	36	13	30	02	0,051	26— 28
2	13	36	25	30	03	0,098	50— 55
3	13	36	30	25	03	0,142	71— 79
4	36	25	13	30	01	0,204	105—117
5	13	36	30	13	02	0,272	126—154
6	36	13	13	30	02	0,392	189—221

Для этого необходимо снять шестерни Г и Д (рис. 11) и переставить их в нужное отверстие (01, 02, 03) в соответствии с выбранным по табл. 1 передаточным числом.

Но так как удобрения даже одного вида различаются по весу, объему, влажности и т. п., то приведенной таблицей можно пользоваться только для получения ориентировочных данных. Чтобы получить заданную норму высева, следует произвести пробный высев на месте или прокатить сеялку в поле с подвязанными мешочками так же, как и при настройке сеялки на норму высева семян.

Норму высева удобрений можно регулировать и задвижкой, изменяя живое сечение выходного окна в задней стенке ящика. Клапаны в туковых аппаратах при высеве удобрений нормальной влажности должны находиться от катушки на расстоянии 8—10 мм. При высеве удобрений с повышенной влажностью клапаны можно немного опускать.

СОСТАВЛЕНИЕ ПОСЕВНОГО АГРЕГАТА, РАСЧЕТ МАРКЕРА

На составление посевного агрегата в натуре отводится 38 мин. Чтобы составить односеялочный агрегат, скобу спицы прицепа сеялки присоединяют к серьге трактора. Переставляя скобу по отверстиям косынки прицепа, добиваются горизонтального положения дна ящика по отношению к поверхности площадки, стенки ящика при этом должны располагаться вертикально. Рама сеялок СУ-24, СУК-24А должна быть наклонена под углом 7° к горизонтали.

Чтобы составить трехсеялочный агрегат, присоединяют косынку прицепа сеялок к планкам сцепки С-11У и закрепляют пальцем. Затем подводят гусеничный трактор задним ходом к сцепке и при помощи штыря присоединяют косынки сцепки к прицепной серьге трактора.

По агротехническим требованиям при посеве сои рядки прямого и обратного проходов посевного агрегата должны быть параллельными, а стыковые междурядия одинаковыми по всей длине. Несоблюдение этого требования приводит к тому, что в стыковых междурядиях получают огрехи, зарастающие сорняками, местами рядки сближаются и повреждаются при культивации. Чтобы выдерживать заданные размеры стыкового наружного междурядия, применяют маркеры и слепоказатели. Маркер оставляет на незасеянной части поля при каждом проходе агрегата след-борозду, по которому при последующем проходе двигается трактор. Трактор по маркерному следу можно водить различными способами: серединой (по пробке радиатора), попеременно правым и левым колесом (гусеницей), только правым колесом, когда водителю хорошо видна правая сторона, а также по визиру. Маркер обычно бывает дисковым. Во время работы диск устанавливают под углом к направлению движения, чтобы образовалась видимая борозда.

Для образования борозды вместо сферического диска механизаторы нередко используют стрельчатую лапу, которая устанавливается так, чтобы совершать колебания в одной плоскости в направлении движения. Стрельчатая лапа направлена носком вниз и при дви-

жении агрегата оставляет хорошо видимую борозду. Большое распространение получили стрелчатые лапы в тех случаях, когда сеялки присоединяют к трактору с помощью жесткой сцепки.

Таблица 2

Длина вылета маркера (см) при широкорядном посеве сои*

А		Б		В		Г	
пр.	лев.	пр.	лев.	пр.	лев.	пр.	лев.
МТЗ—50 (колея — 180 см)							
112,5	292,5	202,5	202,5	—	—	—	—
292,5	472,5	382,5	382,5	—	—	—	—
ДТ-75 (колея — 133 см)							
—	—	—	—	462	634	528	568
—	—	—	—	525	697	591	631

* Ширина междурядий — 45 см; нижняя строка для ДТ-75 — 51×15 см; число сеялок для МТЗ-50 — 1 и 2, для ДТ-75 — 3 и 3.

Вылет маркера можно подсчитать по следующим выражениям. Если трактор водят по маркерному следу правым колесом (гусеницей) и длину маркера измеряют от крайнего сошника (правого или левого) сеялки до диска маркера, то длина правого маркера такова:

$$L_{\text{пр.}} = \frac{B_p + L_m - S}{2},$$

где:

B_p — ширина захвата агрегата;
 L_m — ширина междурядия, принятая для посева;
 S — расстояние между серединами средних колес трактора или между обрезами гусениц.

Длина левого маркера определится:

$$L_{\text{лев.}} = \frac{B_p + L_m + S}{2}.$$

При вождении трактора по маркерному следу по-

переменно правым и левым колесом оба маркера должны иметь одинаковую длину:

$$L_{\text{пр.}} = L_{\text{лев.}} = \frac{B_p + L_m - S}{2}.$$

Когда трактор водят по маркерному следу серединой (по пробке радиатора), то правый и левый маркеры также имеют одинаковую длину:

$$L_{\text{пр.}} = L_{\text{лев.}} = \frac{B_p + L_m}{2}.$$

Если вылет маркера измеряют от середины агрегата до диска маркера, то при вождении трактора попеременно правым и левым колесом длина маркера будет равна:

$$L_{\text{пр.}} = L_{\text{лев.}} = \frac{B_p - S}{2}.$$

При вождении агрегата по следу серединой длина маркера равна ширине захвата:

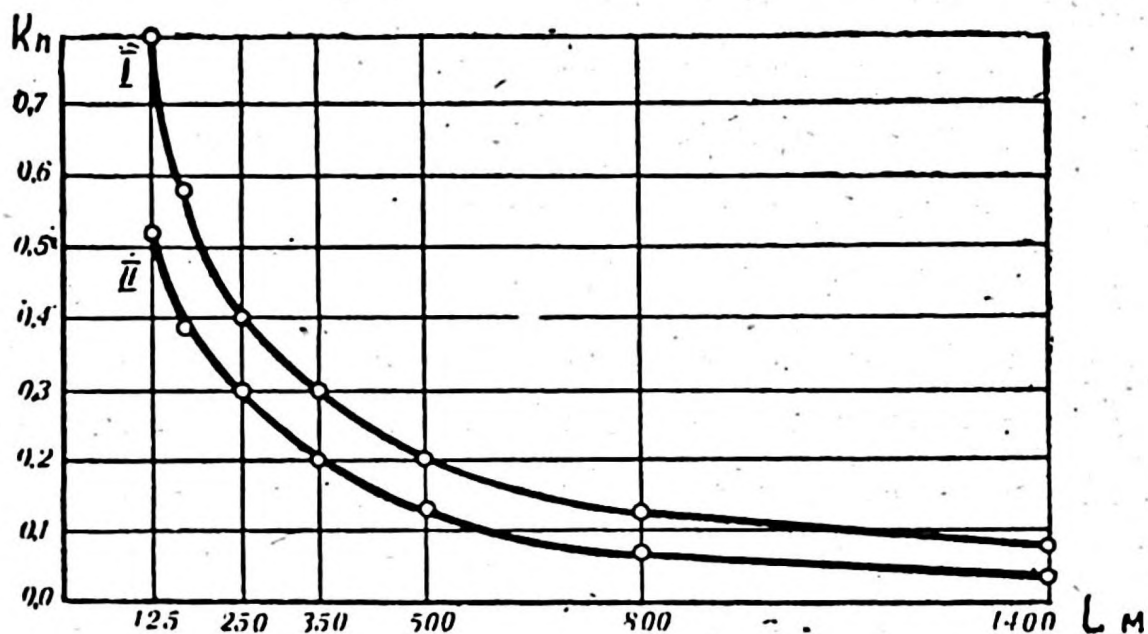
$$L_{\text{пр.}} = L_{\text{лев.}} = B_p.$$

Для наиболее распространенных способов движения длина вылета маркера приводится в табл. 2 (А — трактор ведут по борозде маркера правым колесом, Б — ориентируясь на пробку радиатора или видно по центру трактора, В — по борозде трактора наружной кромкой правой гусеницы, Г — ориентируясь при помощи визира, смещенного на 20 см от центра пробки радиатора)

ЭКСПЛУАТАЦИЯ СЕЯЛОК В ПОЛЕ

При выполнении любой сельскохозяйственной операции агрегат проходит значительный путь, причем основную часть агрегат движется под нагрузкой (рабочий ход), а некоторую — без нагрузки (холостой ход). Агрегат идет холостым ходом на поворотах и заездах, при переездах с участка на участок. В это время он не делает полезной работы, хотя затрачивает значительное количество времени.

На величину холостых пробегов агрегата влияют: длина рабочего пути на загоне, габаритные размеры агрегата, ширина загонки, способ выполнения работы и ширина поворотной полосы. От величины холостых пробегов в значительной степени зависит эффективность использования машинно-тракторного парка. Затраты времени на повороты и заезды посевного агрегата можно оценить коэффициентом поворотов, который определяется как отношение общего времени, затраченного на поворот агрегата, к чистому рабочему времени в течение рабочей смены. Этот показатель устанавливают по результатам хронографических наблюдений. Как показывают расчеты, коэффициент поворотов зависит от продолжительности одного поворота, длины гона и рабочей скорости движения агрегата. На рис. 12 пока-



Р и с. 12. Зависимость коэффициента поворотов от длины гона при различной скорости движения (I — 6,85 км/час; II — 4,52 км/час).

зана зависимость коэффициента поворота от длины гона при различной скорости движения посевного агрегата, состоящего из трактора ДТ-75, сцепки С-11У и трех сеялок СУК-24А. Так, при длине гона 500 м и скорости движения 6,85 и 4,52 км/час коэффициент поворотов составляет 0,20 и 0,133.

Хронографические наблюдения, проведенные в колхозе им. Чкалова Белогорского района, показывают,

что время, затрачиваемое на один поворот двух- и трехсеялочными агрегатами, колеблется в среднем от 40 до 50 сек. В иных случаях время на один поворот составляет 55—60 сек., что в конечном итоге приводит к значительному повышению общих затрат времени на повороты посевных агрегатов и снижению производительности труда на посевах сои.

Затраты времени на повороты и величину холостого хода агрегата можно сократить в первую очередь за счет правильной подготовки поля к посеву, его разметки для дальнейшей работы. Разметку поля нужно проводить учетчику хозяйства под руководством агронома или бригадира.

На посевах сои агрегат движется челночным способом, поэтому окончательная подготовка поля к работе сводится к отбивке поворотных полос и провешиванию линии первого прохода. Ширина поворотной полосы при этом должна составлять величину, приводимую в табл. 3

Т а б л и ц а 3

Ширина поворотной полосы

Трактор	Сцепка	Сеялка	Кол-во сеялок в агрег.	Ширина поворот. полосы (м)	
				при междуряд. 45 см	при 51×15 см
ДТ-75	С-11У	СУК-24А	3	42	46,8
Типа «Беларусь»	С-11У (сред. секция)	СУК-24	2	28,8	—
			1	10,1	—

Отбивают поворотные полосы в такой последовательности. От поперечных границ поля в двух-трех местах отмеряют расстояние, равное ширине поворотной полосы, устанавливают вешки и, ориентируясь по ним, отмечают внутренние границы поворотных полос пропашкой тракторным плугом. Если есть возможность агрегату выехать за пределы поля, поворотные полосы не отбивают.

Движение посевного агрегата при первом проходе должно совершаться по провешенной линии строго

прямолинейно. Только при безукоризненной прямолинейности движения будут соблюдаться стыковые междурядия на посевах сои. Некоторые механизаторы пренебрегают предварительным провешиванием линии первого прохода, надеясь при этом на свой опыт и умение провести посевной агрегат. Как показывает практика, сделать это без провешивания линии сложно. Между тем, техника провешивания линии первого прохода довольно проста. Для этого сперва устанавливают начальную и конечную вешки на расстоянии половины захвата агрегата от продольной границы поля, с которой начинается сев. Затем устанавливают промежуточные вешки на линии первого прохода агрегата, одна за другой, на расстоянии 100—200 м. Лучше всего иметь деревянные вешки высотой 2—2,5 м. Если они более низкие, следует расположить их ближе друг к другу. Провешивание линии первого прохода проводится, как правило, двумя рабочими. Один из них устанавливает вешки, а другой корректирует их. От того, как будет сделан первый проход посевного агрегата, в значительной степени зависит качество посева сои, а позднее работа культиваторных агрегатов.

Первый проход посевного агрегата необходимо проводить в следующей последовательности. На поворотной полосе его устанавливают серединой трактора точно по вешкам линии первого прохода. Маркер, расположенный со стороны засеваемого поля, приводят в рабочее положение. Если посев сои начинается с середины поля, в рабочем положении должны быть оба маркера. При первом проходе агрегат движется точно по вешкам, на пониженном, скоростном режиме. В дальнейшем тракторист-машинист должен вести агрегат так, чтобы правое колесо сеялки или середина правой гусеницы трактора направлялось по следу маркера.

Тракторист-машинист при посеве сои обязан:

- 1) постоянно наблюдать за строгой прямолинейностью движения агрегата, за качеством посева, проверять стыковые междурядия;
- 2) следить за техническим состоянием всего агрегата;
- 3) останавливать агрегат для устранения неполадок;
- 4) при изменении условий работы умело маневрировать передачами трактора.

Сеяльщик обязан:

- 1) следить за работой высевających аппаратов;
- 2) следить за исправным действием механизмов подъема;

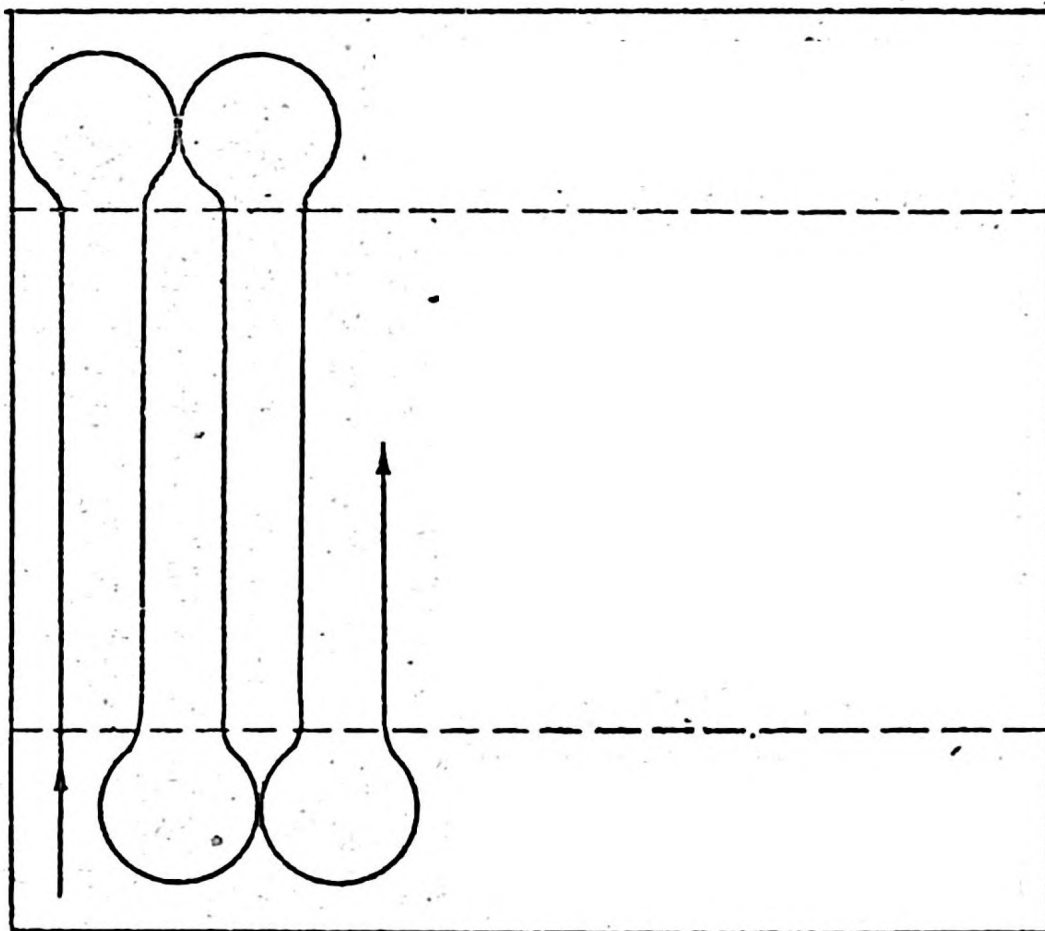


Рис. 13. Схема движения агрегата на участке прямоугольной формы.

3) наблюдать за сохранением стыковых междурядий, при обнаружении отклонения от нормы подавать сигнал трактористу-машинисту;

4) наблюдать за тем, чтобы диски сошников вращались, не забивались корневищами, сорной растительностью;

5) следить за уровнем семян сои в семенном ящике сеялки; уровень их не должен опускаться до высевającego аппарата, так как при этом неизбежен недосев.

На посеве сои порядок чередования рабочих ходов осуществляется согласно принятому способу движения.

Необходимо отметить, что на посеве сои агрегат,

двигаясь челночным способом, должен произвести на концах гона грушевидный поворот. Немаловажное значение при этом имеет направление движения посевного агрегата.

Выбирая его, необходимо придерживаться следующих соображений:

1) посев должен проводиться поперек направления пахоты или под углом к нему;

2) желательно, чтобы направление последней предпосевной обработки не совпадало с направлением посева;

3) при наличии склонов сеять следует вдоль них.

Соблюдение перечисленных правил обеспечит более равномерную заделку семян по глубине, маркерная линия при этом лучше будет видна трактористу-машинисту.

Агрегатам приходится работать на полях с различной длиной гона и конфигурацией. В зависимости от направления пахоты они движутся челночным способом на прямоугольных полях (рис. 13) как вдоль меньшей, так и вдоль большей стороны поля. Если агрегат работает на участке треугольной формы, то движется также челночным способом. При этом поворотные полосы отбиваются параллельно двум сторонам поля. Схема движения агрегата на полях треугольной формы показана на рис. 14. Нередко агрегатам приходится работать и на полях с криволинейным контуром (рис. 15). Если это неправильный треугольник, то нужно засеивать так называемые клинья. Клинья, ширина которых меньше 15—20-кратной ширины захвата посевного агрегата, следует засеивать таким образом, чтобы рабочие ходы совершались параллельно боковым сторонам, клина. При поворотах агрегата сеялки из работы необходимо выключать. Включают и выключают сеялки в тот момент, когда передние колеса или передний край гусеницы трактора подойдут к контрольной борозде, то есть к началу поворотной полосы. Поворот с опущенными в рабочее положение сошниками и включенным в работу маркером не допускается. Его следует осуществлять на пониженном скоростном режиме за счет уменьшения подачи топлива без переключения передачи трактора. При этом возможно исключить производительные затраты времени на переключение пере-

дач. Поворотные полосы необходимо засеивать в конце работы с учетом минимального количества холостых переездов. На рис. 16 показана схема движения агрегата на посевах сои при работе на поворотной полосе.

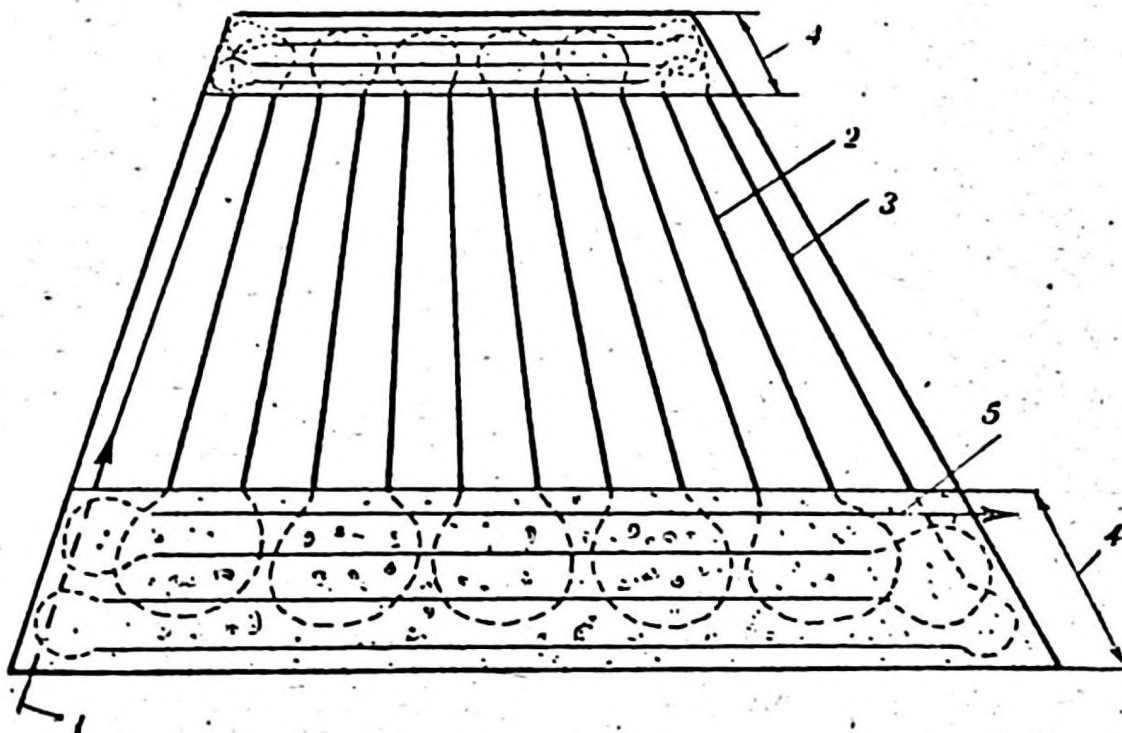


Рис. 16. Схема движения агрегата при работе на поворотной полосе.

1 — первый проход агрегата, 2 — предпоследний проход, 3 — последний проход, 4 — поворотная полоса агрегата, используемая для поворота, 5 — последний проход агрегата на поворотной полосе.

ЗАПРАВКА СЕЯЛОК СЕМЕНАМИ

Чтобы сеялки работали бесперебойно, необходимо спланировать подвозку семенного материала к местам работы посевных агрегатов. В настоящее время широко распространена заправка с помощью специальных машин. Но в некоторых хозяйствах области сеялки заправляют семенами вручную из-за недостаточного количества заправочных средств. Для механизированной заправки сеялок семенами можно рекомендовать заправочные средства, характеристика которых приводится в табл. 4.

Загрузчик сеялок АС-2УМ рекомендуем применять, когда соя высевается на больших площадях, где работают широкозахватные агрегаты. Основные узлы загрузчика сеялок следующие: бункер, наклонный и гори-

зонтальный шнеки, муфта сцепления, два карданных вала, коробка отбора мощности, протравитель семян, состоящий из банки для ядохимикатов емкостью 0,3 куб. м, шнека и привода. Привод осуществляется от трансмиссии автомобиля ГАЗ-51.

Т а б л и ц а 4

Характеристика заправочных средств

Заправ. средства	Расст. перевозок (км)	Скорость движения (км/час)	
		по дороге	по полю
АС-2 УМ	До 5	20	—
ГАЗ-51 (семена в мешках)	Св. 5	25	12
«Беларусь» с тележкой 2ПТС-4 (семена в мешках)	—	12	10

Нередко сеялки заправляют семенами и с помощью автомобиля ГАЗ-51 или трактора МТЗ-50 с прицепной тележкой 2ПТС-4. При этом семена из зернового склада привозят в мешках.

Количество транспортных средств для заправки сеялок семенами зависит от расстояния, на которое перевозят зерно, а также количества израсходованных семян. Необходимое количество транспортных средств на посеве сои устанавливают следующим образом. Прежде всего учитывают состав агрегата. Например: работает трехсеялочный агрегат, состоящий из сеялок СУК-24А. Определяем количество семян сои, необходимое для одной заправки сеялок (исходя из емкости семенных ящиков и количества сеялок в агрегате). Так, нам всего требуется семян сои 636 кг (212×3 сеялки). Дальше нужно учесть время от одной заправки сеялок до другой. Допустим, оно равно 45 мин. (0,75 часа). Время рейса транспортного средства (погрузка зерна, разгрузка и прохождение пути в оба конца) — 1 час, грузоподъемность — 2000 кг. Составляется пропорция в таком порядке: за 1 час транспортное средство перевозит 2000 кг семян сои, за 0,75 часа может быть перевезено X кг семян. Значит:

$$X = \frac{0,75 \times 2000}{1} = 1500 \text{ кг.}$$

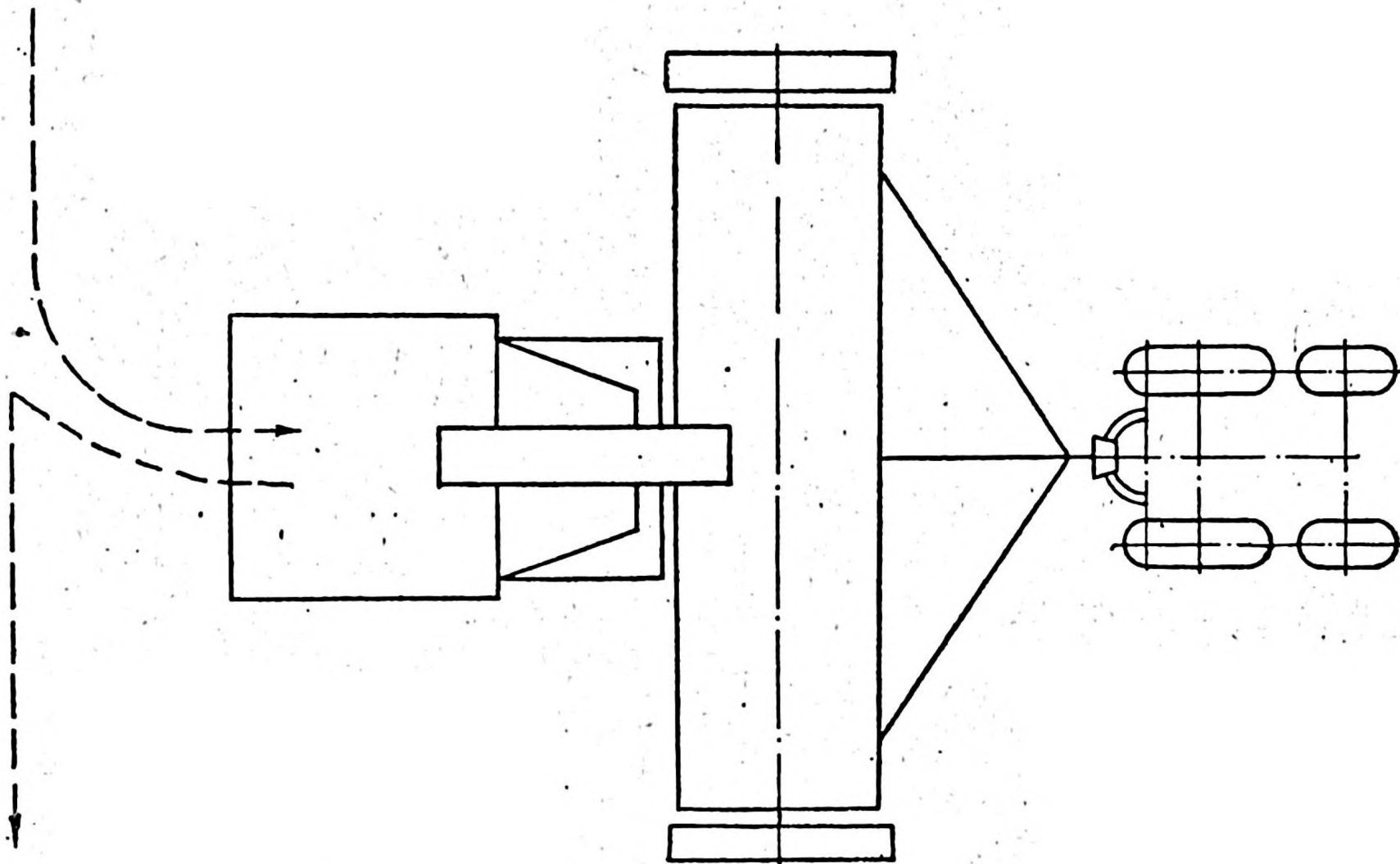
Разделив количество семян, необходимое для одной заправки агрегата (в нашем примере 636 кг), на количество семян, которое может быть перевезено за время от одной заправки до другой (1500 кг), определяют количество транспортных средств, нужное для подвоза семян сои. В нашем примере для обеспечения посевного агрегата семенами необходимо иметь около полмашины. Значит, одна машина может обеспечить семенами сои два посевных агрегата, работающих на соседних полях.

Сеялки заправляют семенами на конце гона (поворотной полосе) после полного разворота агрегата и его остановки. Схема заправки агрегата, состоящего из трактора МТЗ-50 и сеялки СУК-24А, заправщиком АС-2УМ показана на рис. 17. Аналогично происходит заправка сеялок семенами для широкозахватных агрегатов.

Механизированная заправка сеялок семенами сои производится в следующей последовательности. Автозаправщик АС-2УМ подъезжает к крайней сеялке агрегата, и водитель открывает регулировочную заслонку бункера при помощи рычага. Сеяльщик снимает брезентовый рукав с левого транспортного крюка на конце горизонтального шнека, расправляет его над сеялкой и одновременно дает сигнал водителю автозаправщика. Водитель включает муфту сцепления, и семена начинают поступать в сеялку. При этом второй сеяльщик выравнивает семена в семенном ящике, а первый поддерживает брезентовый рукав. Если агрегат включает одну сеялку, то сеяльщику должен помогать тракторист-машинист.

Когда семенной ящик сеялки наполняется, водитель выключает муфту сцепления по сигналу сеяльщика. Сеяльщик вешает рукав на правый короткий крюк выгрузного шнека, и автозаправщик переезжает к другой сеялке.

Если посевной агрегат для заправки семенами обслуживается автомобилем ГАЗ-51, груженным мешками с семенами, то технологический процесс заправки заключается в следующем. Автомобиль подъезжает к крайней сеялке посевного агрегата. Водитель открывает борт, сеяльщики берут из кузова автомобиля мешки с зерном и засыпают семена в семенные ящики. Запра-



Р и с. 17. Схема заправки сеялок заправщиком АС-2УМ.

вив одну сеялку, автомобиль переезжает к следующей, и процесс повторяется.

Заправка сеялок семенами с применением агрегата, состоящего из трактора МТЗ-50 и прицепной тележки 2ПТС-4, производится аналогично.

Наблюдения показывают, что при работе посевных агрегатов много времени уходит на загрузку сеялок семенами. Так, по данным Дальневосточной нормативно-исследовательской станции, фактические затраты на загрузку семенами трехсеялочного агрегата вручную составляют в среднем 7,9 мин., тогда как нормативные затраты продолжительности одной заправки для трех сеялок составляют соответственно 4,8 мин. Высокий уровень затрат времени на одну заправку связан с большими переездами агрегата к месту заправки сеялок и обратно в загон, неправильным расположением мешков с семенами сои, нерациональными способами загрузки (ручной труд) и низкой интенсификацией труда. Как правило, мешки с семенами и минеральными удобрениями доставляют на тракторном прицепе и сгружают их произвольно, на любом краю поля. Нередко при этом подъезды посевного агрегата к семенам и удобрениям становятся затруднительными, и мешки приходится переносить к сеялкам. При правильной организации труда семена и минеральные удобрения в мешках вывозят на поля заранее, мешки расставляют на поворотной полосе, на определенном расстоянии друг от друга. Количество зерна на одном заправочном пункте должно быть равно вместимости семенных ящиков агрегата. Расстояния между пунктами заправки агрегата зависят от длины гона, нормы высева семян, емкости семенных ящиков и марки сеялок. В табл. 5 приводим данные Дальневосточной нормативно-исследовательской станции о расстояниях между пунктами заправки при различной длине гона.

С увеличением скорости движения посевных агрегатов пропорционально возрастает и число заправок в течение рабочей смены, а следовательно, и необходимое количество транспортных средств, обслуживающих агрегаты. Нами определен коэффициент загрузки сеялок семенами сои, который характеризует затраты времени на нее; он определяется отношением затрат времени на загрузку сеялок семенами в течение рабочей

Таблица 5

Расстояние между пунктами заправки (м)

Норма высева (кг/га)	Длина гона (м)						
	> 150	150—200	200—300	300—400	400—600	600—1000	> 1000

СУ-24 (емкость сем. ящика — 353 кг)

До 90	—	187	130	94	65	36	22
90—100	—	180	123	86	58	36	22
100—110	—	158	108	79	38	36	14

СУК-24А (емкость сем. ящика — 212 кг)

До 90	—	108	79	58	36	22	14
90—100	151	108	72	51	36	22	14
100—110	137	94	65	43	29	22	7

смены к рабочему времени, затрачиваемому на выполнение полезной работы, то есть посева. Графическая зависимость коэффициента загрузки сеялок от рабочей скорости движения посевного агрегата (трактор ДТ-75 и три сеялки СУК-24А), способа посева и нормы высева показана на рис. 18.

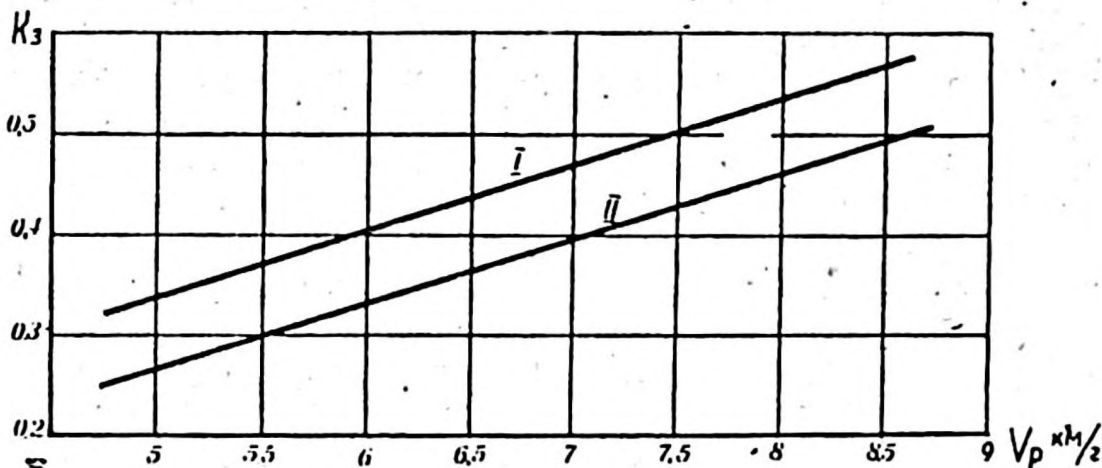


Рис. 18. Зависимость загрузки от скорости движения при различной ширине междурядий:
I — 51×15, норма высева 110 кг/га; II — 45 см, норма высева 100 кг/га.

Из графика видно, что способ посева также влияет на коэффициент загрузки, а значит, и на общее время, затрачиваемое на загрузку сеялок семенами. Так, при

посеве сои с шириной междурядий 45 см и скоростью движения 6,85 км/час коэффициент загрузки равен 0,39, а при ширине междурядий 51×15 см — 0,48. С уменьшением рабочей скорости движения агрегата численное значение коэффициента загрузки прямо пропорционально снижается.

Заправка сеялок семенами сои на заправочных пунктах сводится к тому, что сеяльщики засыпают зерно из мешков в семенные ящики. Если агрегат включает одну сеялку, то в заправке должен участвовать тракторист.

Нередко в хозяйствах области практикуют и такой способ заправки, при котором на полностью заправленные сеялки кладут дополнительно по одному или два мешка с семенами. Заправка при этом производится в противоположном конце гона, при повороте агрегата.

Рационализаторы совхоза «Васильевский» Белогорского района изготовили автозагрузчик сеялок семенами, который прост по конструкции, удобен в эксплуатации, быстро обслуживает сеялочные агрегаты. На его изготовление требуется листовое железо толщиной 2—3 мм и уголок на обвязку. Вся работа занимает два-три дня. Расчетные данные бункера применительны к машине ГАЗ-93 «Б».

Особенности бункера: пол наклонный, нижние края опускаются чуть ниже кузова автомашины и внутрь его. Между уголком бункера и верхней частью кузова (в местах крепления) вставляется ременная прокладка. Прорезиненным ремнем обшиваются и заслонки. Это делается для предотвращения утечки зерна. Той же цели служит и верхний козырек бункера.

На зерновом дворе загрузчик заправляется с помощью зернопогрузчика. В дальнейшем же шофер действует самостоятельно. На заправку сеялочного агрегата требуется не более пяти минут. За смену такой заправщик делает около 20 рейсов на расстояние 10 км и полностью обеспечивает бесперебойную работу на севе двух сеялочных агрегатов, агрегатируемых трактором ДТ-75.

Таким образом, правильно организованная и спланированная заправка позволит значительно повысить производительность и снизить затраты труда на посеве сои.

КОНТРОЛЬ ЗА КАЧЕСТВОМ ПОСЕВА

Такой контроль осуществляет, как правило, агроном в процессе работы. В нем должны участвовать также начальники посевных агрегатов, звеньевые. Периодически проверяют глубину заделки семян сои путем раскапывания рядков. Слегка выравнивают поверхность почвы, вскрывают бороздки перпендикулярно ходу сеялки на длине 10—20 см и на дне бороздок находят семена. Поперек рядков над вскрытой бороздкой кладут линейку, а другой измеряют расстояние от найденных семян до нижней стороны горизонтальной расположенной линейки (рис. 19). Эту операцию следует проводить не меньше 10 раз за смену.

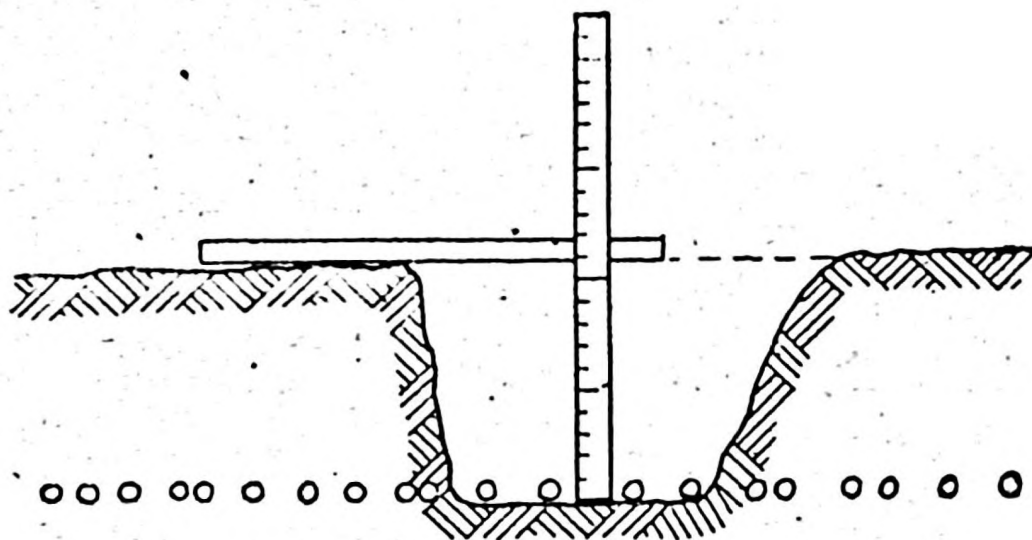


Рис. 19. Схема замера глубины заделки семян.

При отклонении среднего арифметического значения 20—25 замеров от заданной глубины больше чем на 1 см необходимо дополнительно отрегулировать глубину хода сошников.

Стыковые междурядия двух смежных проходов и двух смежных сеялок проверяют, вскрывая бороздки крайних сошников двух смежных сеялок до обнаружения нескольких семян сои. Затем измеряют расстояние между рядками в 10—15 местах и определяют среднее значение. Качество засева поворотных полос должно быть таким же, как и на основном поле.

На полях ВНИИ сои, в колхозе им. Чкалова Бе-

логорского района, в совхозе «Васильевский» мы исследовали показатели работы посевных агрегатов на различных скоростях движения. Основными параметрами при замерах были глубина заделки семян сои и распределение семян по длине рядка. Второй из названных показателей мало изменяется с увеличением скорости движения агрегата. Так, при норме высева сои сорта Амурская 310, равной 750 тыс. всхожих семян на гектар, и при оптимальном расстоянии между семенами 2—4 см получены следующие данные (количество семян в):

Скорость агрегата (км/час)	Меньше 2 см	2—4 см	Больше 2 см
5,91	33,1	41,5	25,4
7	36,5	42,1	21,4
8,07	32,7	44,5	22,8
10	29,1	45,3	25,6
12	26,8	44,7	28,5

Из приведенных данных видно, что с увеличением скорости движения агрегата распределение семян сои по длине рядка не ухудшается; наоборот, с увеличением скорости до 10 км/час семян сои, находящихся друг от друга в рядке на расстоянии 2—4 см (соответствие принятой норме), становится больше.

Совершенно другую картину представляет собой распределение семян сои по глубине в зависимости от скорости движения:

Скорость агрегата, км/час	5,91	7	8,07	10	12
Ср. глубина заделки семян, см	5	4,9	4,5	4,3	3,7

Из приведенных данных видно, что с увеличением скорости движения посевного агрегата средняя глубина заделки семян сои уменьшается. При установке сошников на заведомо большую глубину были получены следующие данные:

Скорость агрегата, км/час	5,91	7	8,07	10	12
% семян, находящихся в двух задан. смеж. 10 мм слоях	63	70,6	87,9	82,9	65,2

Приведенные данные позволяют сказать, что скорости движения 8,07 и 10 км/час вполне удовлетворяют агротехническим требованиям, предъявляемым к посеву сои. На остальных рабочих передачах распределение семян сои по глубине было значительно худшим. Зная, что глубина заделки семян сои уменьшается с увеличением скорости движения агрегата, нужно предварительно регулировать сеялку на большую глубину хода сошника.

Таким образом, результаты лабораторно-полевых опытов позволяют сделать вывод, что рабочую скорость движения агрегата на посеве сои можно увеличивать до 10—12 км/час, качество посева при этом не ухудшается.

ТЕХНИЧЕСКОЕ ОБСЛУЖИВАНИЕ

Для обеспечения продолжительной и бесперебойной работы сеялок необходимо регулярно проводить технический уход. Ежедневный технический уход выполняется одновременно с техническим обслуживанием трактора. Сюда входят: общий осмотр всех деталей и механизмов сеялки, проверка состояния рабочих органов, проверка всех болтовых креплений, передаточных механизмов и колес. Наиболее важна смазка трущихся частей сеялки, сеялку следует регулярно смазывать, перед каждым выездом в поле. Особое внимание нужно уделять новым сеялкам. Все места смазки новой сеялки должны находиться под тщательным наблюдением в течение 2—3 дней работы. В дальнейшем смазку букс ходовых колес, ячеистых дисков, подшипников, пальцев кривошипов, механизмов передач и сошников производить раз в смену. Подшипники вала подъема сошников следует смазывать раз в две смены. Необходимо тщательно следить за наполнением смазкой масленок ячеистого диска, букс ходовых колес и особенно сошников. Все места смазки, имеющие масленки для густой смазки, заправляются густой смазкой при помощи шприца.

Места смазки со смазочными отверстиями (без масленок) заправляют жидкой смазкой. Перед этим необходимо очистить масленки и смазочные отверстия от пыли и грязи. Нельзя смазывать зубья зубчаток и звезд

дочек, роликовые цепи и катушки высевающих агрегатов.

Смазку сеялки СУК-24А следует производить в соответствии со следующей схемой (смазочный материал солидол, смазка при помощи шприца для прессмасс):

	<i>Число мест смазки</i>	<i>Период смазки</i>
Места смазки:		
втулки ходовых колес	2	раз в смену
подшипники вала подъема сошников	4	раз в 2 смены
буксы вала автомата	4	раз в смену
шатуны автоматов	2	»
натяжение звездочки привода автоматов	2	»
яченстые диски автоматов	2	»
буксы осей ходовых колес	4	»
подшипники передних сошников	12	
подшипники задних сошников	12	
подшипники рамок механизмов передач зерновых и туковых аппаратов	4	
оси зубчаток и звездочек механизмов передач	14	

ХРАНЕНИЕ СЕЯЛОК

По окончании посева сеялка должна быть подготовлена к длительному хранению. Основные правила хранения следующие:

1) перед постановкой сеялки на хранение удалить из зернотукового ящика остатки семян и удобрений; очистить все детали сеялки от пыли и грязи; тщательно очистить, промыть керосином и смазать валы и детали высевающих аппаратов (катушки, муфточки, розетки); промыть керосином и смазать детали передних и задних сошников; промыть керосином и смазать все места смазки; восстановить поврежденную во время работы окраску;

2) опустить сошники на подложенную под них доску;

3) под колеса сеялки подложить деревянные подкладки;

4) резиновые гофрированные семяпроводы снять с сеялки, очистить, сдать на хранение в кладовую. При

хранении они должны быть защищены от действия прямых лучей солнца и находиться в помещении при температуре 0°—30°, относительной влажности не более 65%. Их следует расположить на расстоянии не менее 1 м от отопительных приборов, изолировать от воздействия масел, бензина и других разрушающих резину частей:

5) строго соблюдать правила противопожарной охраны машин;

6) машины ставить так, чтобы в случае пожара их можно было быстро вывезти.

ТЕХНИКА БЕЗОПАСНОСТИ

Кроме общих правил техники безопасности, при работе на посевных машинах рекомендуется ряд специальных мер.

К работе на сеялках допускаются заранее подготовленные лица, они должны знать устройство машины, правила технического ухода и регулировки.

Запрещается эксплуатировать сеялки без подножной доски и поручней (или с неисправными доской и поручнями), без защитного ограждения зубчатых передач, без приспособлений для регулировки и очистки рабочих органов (лопатки для очистки сошников, крючки для устранения забивания высевающих аппаратов и семяпроводов, лопатки для разравнивания семян и удобрений в ящиках и т. п.), при неисправностях креплений маркеров в транспортном положении.

Сеяльщики во время работы должны находиться на досках сеялок, но не против механизмов включения сеялок в работу. Запрещается сидеть на семенном ящике, раме, прицепе, а также заходить между трактором и сцепкой (посевной машиной) или впереди маркера.

Семенные ящики для зерна могут быть открыты, но должны быть поставлены на предохранители.

Во время движения посевного агрегата нельзя проводить технический уход: смазку, регулировку, подтягивание ослабленных гаек. Нельзя на ходу засыпать в ящики семена и удобрения, прочищать пальцами или какими-нибудь предметами забившиеся высевающие аппараты, очищать руками сошники и перемешивать

семена. Чистить сошники следует специальными чистилками, при забивании высевающих аппаратов немедленно останавливать сеялку и устранять причину неисправности.

Рабочие, засыпающие удобрения в туковые ящики, а также тракторист должны иметь защитные очки.

Пускать агрегат в работу разрешается только по сигналу старшего сеяльщика. Сигнал подается тогда, когда все готово к пуску и все сеяльщики заняли свои места.

Запрещается работать без освещения в темноте.

Повороты агрегата должны производиться при замедленной скорости трактора. Не разрешается уменьшать радиус поворота против минимально допустимого.

При транспортировке сеялок следует закрепить проволокой рычаги включения, поднять на сеялку загорточки, укрепить их на ней и передвигаться со скоростью не более 4,5 км/час.

В. И. Безруков, Б. Х. Федченко, В. И. Свешников

МЕХАНИЗИРОВАННЫЙ ПОСЕВ СОИ

Амурское отделение Хабаровского книжного издательства, Благовещенск, ул. Ленина, 181. Редактор О. К. Мамонтова, художественный редактор П. К. Пустовой, технический редактор В. В. Бочкарева. Подписано к печати 16/XI-72 г. Бумага 84×108/32, № 3. Бум. л. 0,875, печ. л. 1,75, усл. печ. л. 2,94, уч.-изд. л. 2,84. Тираж 1000. Зак. 5055. ВЕ00983. Цена 9 коп. Книга набрана и отпечатана в Благовещенской типографии управления издательств, полиграфии и книжной торговли Амурского облисполкома, ул. Калинина, 10.

Цена 9 коп.