

МИНИСТЕРСТВО СЕЛЬСКОГО ХОЗЯЙСТВА  
РОССИЙСКОЙ ФЕДЕРАЦИИ  
Федеральное государственное бюджетное образовательное  
учреждение высшего образования  
«ДАЛЬНЕВОСТОЧНЫЙ ГОСУДАРСТВЕННЫЙ  
АГРАРНЫЙ УНИВЕРСИТЕТ»  
ЭЛЕКТРОЭНЕРГЕТИЧЕСКИЙ ФАКУЛЬТЕТ

Цецура А.В.

**ЭКСПЛУАТАЦИЯ СИСТЕМ ЭЛЕКТРОСНАБЖЕНИЯ  
СЕЛЬСКОХОЗЯЙСТВЕННЫХ ПРЕДПРИЯТИЙ**

Учебно - методическое пособие по специальности  
СПО 35.02.08 Электрификация и автоматизация  
сельского хозяйства

Благовещенск

УДК 621.311:631.2(075)

*Рецензент – А.С. Ижевский, кандидат сельскохозяйственных наук, доцент, заведующий кафедры электропривода и автоматизации технологических процессов ФГБОУ ВО Дальневосточного ГАУ.*

Эксплуатация систем электроснабжения сельскохозяйственных предприятий : учеб. - метод. пособие по спец. СПО 35.02.08 Электрификация и автоматизация сельского хозяйства / Дальневост. гос. аграр. ун-т, ЭЭФ ; сост. А.В. Цецура . - Благовещенск : Изд-во Дальневосточного ГАУ, 2018. – 48 с.

*Учебное пособие по междисциплинарному курсу МДК 02.02 «Эксплуатация систем электроснабжения сельскохозяйственных предприятий» предназначены для студентов очного обучения Дальневосточного ГАУ специалистов среднего звена в соответствии с ФГОС СПО по направлению 35.02.08 - Электрификация и автоматизация сельского хозяйства.*

*Рекомендовано к изданию методическим советом электроэнергетического факультета ФГБОУ ВО Дальневосточного ГАУ. Согласовано с факультетом среднего профессионального образования*

Издательство Дальневосточного ГАУ  
2018

СОДЕРЖАНИЕ	
ВВЕДЕНИЕ	4
Раздел 1 ЭКСПЛУАТАЦИЯ ВОЗДУШНЫХ И КА- БЕЛЬНЫХ ЛИНИЙ	
ОРГАНИЗАЦИЯ ПРОВЕДЕНИЯ ЛАБОРАТОРНЫХ РАБОТ	8
Лабораторная работа №1	
Проверка состояния изоляции электрических машин и трансформаторов	20
Лабораторная работа №2	
Сушка силовых трансформаторов и электрических ма- шин в период эксплуатации.	34
ТЕСТОВОЕ ЗАДАНИЕ ПО РАЗДЕЛУ 1	43
ТЕМЫ ДОКЛАДОВ ДЛЯ САМОСТОЯТЕЛЬНОЙ ПОД- ГОТОВКИ	46
Список литературы	48

## **ВВЕДЕНИЕ**

В соответствии с программой междисциплинарного курса МДК 02.02 «Эксплуатация систем электроснабжения сельскохозяйственных предприятий» обучающиеся изучают 4 раздела:

- Эксплуатация силовых трансформаторов;
- Эксплуатация воздушных и кабельных линий;
- Эксплуатация распределительных устройств с напряжением выше 1кВ.;
- Эксплуатация резервных электростанций.

Целью овладения указанным видом профессиональной деятельности и соответствующими профессиональными компетенциями обучающийся в ходе освоения профессионального модуля должен:

### **иметь практический опыт:**

- участия в монтаже воздушных линий электропередач и трансформаторных подстанций;
- технического обслуживания систем электроснабжения сельскохозяйственных предприятий;

### **уметь:**

- рассчитывать нагрузки и потери энергии в электрических сетях
- рассчитывать разомкнутые и замкнутые сети, токи короткого

замыкания, заземляющие устройства;

- безопасно выполнять монтажные работы, в том числе на высоте

**знать:**

- сведения о производстве, передаче и распределении электрической энергии;

- технические характеристики проводов, кабелей и методику их выбора для внутренних проводок и кабелей линий

- методику выбора схем типовых районных и потребительских трансформаторных подстанций, схем защиты высоковольтных и низковольтных линий;

- правила утилизации отходов электрического хозяйства

В результате изучения программы междисциплинарного курса студент должен освоить вид деятельности МДК.03.01

«Эксплуатация и ремонт электротехнических изделий»:

Освоение профессионального модуля направлено на развитие

**общих компетенций:**

ОК.1 Понимать сущность и социальную значимость своей будущей профессии, проявлять к ней устойчивый интерес.

ОК.2 Организовывать собственную деятельность, определять методы и способы выполнения профессиональных задач, оценивать их эффективность и качество.

ОК.3 Решать проблемы, оценивать риски и принимать ре-

шения в нестандартных ситуациях.

ОК.4 Осуществлять поиск, анализ и оценку информации, необходимой для постановки и решения профессиональных задач, профессионального и личностного развития.

ОК.5 Использовать информационно-коммуникационные технологии для совершенствования профессиональной деятельности.

ОК.6 Работать в коллективе и команде, обеспечивать ее сплочение, эффективно общаться с коллегами, руководством, потребителями.

ОК.7 Ставить цели, мотивировать деятельность подчиненных, организовывать и контролировать их работу с принятием на себя ответственности за результат выполнения заданий.

ОК.8 Самостоятельно определять задачи профессионального и личностного развития, заниматься самообразованием, осознанно планировать повышение квалификации.

ОК.9 Быть готовым к смене технологий в профессиональной деятельности.

### **Профессиональных компетенций:**

ПК 2.1 Выполнять мероприятия по бесперебойному электроснабжению сельскохозяйственных предприятий

ПК 2.2 Выполнять монтаж воздушных линий электропередач и трансформаторных подстанций

ПК 2.3 Обеспечивать электробезопасность

Методические указания выполнены по первому разделу дисциплины

## ОРГАНИЗАЦИЯ ПРОВЕДЕНИЯ ЛАБОРАТОРНЫХ РАБОТ

Для проведения практикума по курсу «МДК 02.02 «Эксплуатация систем электроснабжения сельскохозяйственных предприятий» необходимо создание специальной лаборатории, в которой должны быть представлены действующие аппараты, являющиеся основными для электроэнергетических предприятий. Они должны быть оснащены современными контрольно-измерительными приборами и регулирующей аппаратурой.

Для каждой установки следует иметь плакат с подробной схемой и пособия, необходимые для выполнения работы (таблицы водяного пара, психрометрическая таблица, диаграммы *1-й*, *T—5*, кривые равновесия и т. д.).

В лаборатории желательно иметь специальные стены для наглядной демонстрации основных запорных и регулирующих устройств, применяющихся в установках (различные типы вентиляей, кранов и т. п.), а также отдельные элементы установок в разобранном виде или с разре-

зами. Для выполнения текущего ремонта оборудования необходима механическая мастерская.

На видном месте в лаборатории должны быть вывешены общие правила техники безопасности работы в лаборатории, а у каждого рабочего места — специфичные правила техники безопасности работы на данной установке.

Лабораторный практикум охватывает первый раздел курса МДК 02.02 «Эксплуатация систем электроснабжения сельскохозяйственных предприятий» и включает 2 работы.

На выполнение каждой работы требуется 4—6 ч. Обязательные для выполнения работы определяются специализацией студентов и числом часов, отведенных на изучение курса по учебному плану.

Настоящий практикум дает возможность выполнить все лабораторные работы без предварительного прослушивания лекций (часто по учебному плану лаборатория проводится параллельно или предшествует лекциям по соответствующим разделам курса). С этой целью в начале

каждого (раздела, в котором изложены работы, посвященные изучению определенного процесса и его вариантов, дается введение, где поясняется сущность и области применения процесса, а также излагаются теоретические предпосылки и основы расчета, необходимые для выполнения работы.

Описание каждой лабораторной работы дано по единому плану: введение, цель работы, описание установки, методика проведения работы, обработка данных испытания. Для записи экспериментальных и расчетных данных приводятся формы протоколов испытаний. В конце каждой работы даны контрольные вопросы для самопроверки.

1. Студенту необходимо заблаговременно подготовиться к выполнению работы, изучив соответствующий материал по лекциям и учебникам, а также по методическому руководству. При этом студент должен усвоить: назначение и особенности изучаемого процесса; цель работы; физический смысл определяемых в работе величин, их влияние на процесс; методику выполнения работы.

По схеме в руководстве или по схемам на плакатах в лаборатории студент должен разобраться в устройстве и работе установки, в назначении отдельных ее элементов, выяснить назначение, принцип работы и порядок подключения к установке контрольно-измерительных и регулирующих приборов и устройств. Вопросы, возникающие при самостоятельной подготовке к работе, студент должен выяснить у преподавателя. Он может заранее ознакомиться с установкой.

2. К занятиям студент выполняет в тетради схему установки с кратким описанием ее работы и форму протокола (в соответствии с методическим руководством), поясняет смысл величин подлежащих определению, их влияние на процесс.

3. В день занятий студент приходит в лабораторию на рабочее место и до опроса (в присутствии лаборанта) знакомится с установкой и выясняет возникшие у него вопросы у преподавателя.

4. Перед началом работы каждый студент подвергается опросу преподавателем для выяснения теоретической подготовки.

5. Студенты, допущенные к работе, приступают к ее выполнению в соответствии с методическим руководством.

Пуск установки (включение рубильников, электродвигателей, насосов, пуск пара и т. п.) разрешается только в присутствии преподавателя или лаборанта после проверки ими правильности всей подготовительной работы.

6. Замеры всех необходимых параметров (величин) каждый студент в процессе работы записывает в подготовленный протокол.

Со всеми вопросами, возникающими в процессе работы, студент должен сразу обращаться к преподавателю.

7. При работе в лаборатории необходимо строго соблюдать правила техники безопасности.

8. Не разрешается во время работы производить какие-либо переключения (операции) в установке, не предусмотренные методикой проведения испытания.

9. Выключить установку (закончить работу) разрешается только после проверки преподавателем результатов испытания по протоколу.

10. По результатам проведенных замеров студент выполняет расчет необходимых по заданию величин.

11. По окончании работы студент дает преподавателю на подпись протокол испытания и выполненный расчет, приводит в порядок свое рабочее место. После этого при условии правильно проведенного испытания студенту засчитывается выполнение работы.

12. На следующем занятии в лаборатории (или до него) студент сдает преподавателю оформленный отчет по выполненной работе. Он должен содержать цель работы, схему установки и краткое описание ее работы, физический смысл определяемых величин, подробный их расчет, необходимые графики, диаграммы, таблицы, анализ полученных данных, подписанный преподавателем протокол испытания.

Отчет должен быть оформлен аккуратно, все схемы и графики выполнены четко. Без сдачи оформленного от-

чета по выполненной работе студент не допускается к выполнению очередной работы. Проверенный отчет по каждой работе возвращается студенту с пометкой «принято» или «на исправление».

13. Каждую лабораторную работу (по мере выполнения) студент защищает в течение семестра, а в конце семестра при успешной защите всех работ получает зачет по лабораторному практикуму.

График выполнения и защит лабораторных работ составляется и сообщается студентам в начале семестра в соответствии с календарным планом прохождения курса.

\* Эти правила должны быть сообщены преподавателем, ведущим занятия, при предварительном инструктаже студентов. Без инструктажа по технике безопасности и проверки знаний студенты к выполнению работы не допускаются.

При оборудовании лаборатории и проведении лабораторных работ следует обеспечить в помещении здоровые и безопасные условия для студентов и преподавателей. С этой целью оборудование лаборатории должно размещаться в светлом сухом помещении с соблюдением

действующих норм и правил техники безопасности, производственной санитарии и противопожарной техники, установленных размеров проходов, норм освещенности. Следует создать нормальные температуру внутри помещения, влажность, скорость воздуха, воздухообмен и пр.

Все студенты перед началом работы в лаборатории должны быть осведомлены о правилах техники безопасности. Отметка об инструктаже должна быть сделана в соответствующем журнале (кто проводил инструктаж, фамилии инструктируемых, дата).

Инструктаж проводит преподаватель, ведущий занятие в лаборатории.

У рабочих мест должны быть вывешены плакаты и предупредительные надписи по технике безопасности и противопожарной технике.

Необходимо следить за состоянием тепловой изоляции, не допускать на поверхности изоляции повышения температуры более  $45^{\circ}\text{C}$ . На всех аппаратах и установках должны быть контрольно-измерительные приборы, указы-

вающие давление, температуру и другие показатели, характеризующие режим работы и протекающие процессы.

Контрольно-измерительную аппаратуру нужно периодически (в соответствии с действующими правилами) проверять. При использовании сосудов, работающих под давлением, необходимо соблюдать правила техники безопасности.

При использовании баллонов с газом необходимо следить за исправностью запорной арматуры (вентили, колпачки), соответствием окраски (например, для аммиака окраска баллона желтая, цвет надписи — черный; для кислорода окраска баллона голубая, цвет надписи — черный; для углекислого газа окраска баллона черная, цвет надписи — желтый и т. д.). Баллоны с газом должны храниться в соответствующем помещении с соблюдением правил хранения.

Следует поручить специальному лицу хранение, транспортировку и использование баллонов, работающих под давлением, и возложить на него ответственность за

соблюдение правил хранения и транспортировки баллонов.

Вся арматура и измерительная аппаратура (питающие приборы, водомерные приборы, манометры, предохранительные клапаны и др.) должны содержаться в надлежащем порядке и периодически подвергаться проверке.

Студенты должны быть проинструктированы и строго предупреждены о необходимости соблюдения установленных режимов работы данного вида установки (давление, температура и т. д.).

С особым вниманием необходимо отнестись к соблюдению установленных правил окраски линии, к проверке манометров и клапанов, систематической проверке всей арматуры и установки в целом. Соединения трубопроводов должны быть уплотнены и не пропускать газа.

В случае проникновения газа в помещение следует немедленно принимать меры к проветриванию помещения и ликвидации пропуска газа.

Все виды передач (зубчатые, ременные и др.) должны быть надежно ограждены в соответствии с требованиями охраны труда и техники безопасности, действующими для промышленных предприятий.

За устройством и состоянием ограждения должно быть установлено наблюдение, не следует допускать работы механизмов без установленных ограждений. Ограждения должны быть изготовлены из прочного материала с соответствующим креплением, позволяющим без особых затруднений установить их.

В лабораторных условиях следует шире применять новейшие виды автоблокировки, фотореле и другие приспособления, позволяющие мгновенно остановить вращающиеся и другие движущиеся части в случае появления опасности. Следует также следить за тем, чтобы студенты обязательно пользовались соответствующей спецодеждой и средствами индивидуальной защиты (рукавицы, защитные очки и пр.).

Особое внимание необходимо уделить вопросам электробезопасности. Все электроустановки и токоприем-

ники следует заземлить, электропроводку (силовая и осветительная) нужно содержать в технически исправном состоянии.

При монтаже и эксплуатации электроустановок следует соблюдать «Правила эксплуатации электроустановок», «Правила техники безопасности при эксплуатации электротехнических установок промышленных предприятий», «Противопожарные нормы строительного проектирования промышленных предприятий и населенных мест»

При эксплуатации электроустановок в лаборатории необходимо обеспечить: отличительную окраску сетей (ограждения) согласно действующим правилам; защиту сетей от механических повреждений; защиту от случайного приближения и прикосновения к механизмам.

У рабочих мест следует иметь плакаты и надписи по технике безопасности, связанные с обслуживанием электроустановок, студенты должны быть обеспечены средствами индивидуальной защиты.

В лабораториях, где студенты работают с электроприборами и электроустановками, наблюдение за этими

приборами и установками должно быть возложено на лицо, ответственное за электротехнические устройства.

Контроль за выполнением правил техники безопасности в лаборатории должен быть возложен на заведующего лабораторией или на специально выделенного работника по технике безопасности.

### Лабораторная работа №1

#### Проверка состояния изоляции электрических машин и трансформаторов

Цель работы: Освоить методику проверки состояния изоляции

электрических машин и силовых трансформаторов.

#### 1. Программа работы :

1.1. Освоить методику проверки состояния изоляции электрических машин переменного и постоянного тока.

1.1.1. Провести внешний осмотр электродвигателей и записать их паспортные данные.

1.1.2. Измерить сопротивление изоляции обмоток статора относительно корпуса и относительно друг друга

и сравнить с допустимыми значениями. Определить коэффициент абсорбции.

1.1.3. Измерить сопротивление обмоток якоря и обмоток возбуждения относительно корпуса и относительно друг друга и сравнить с допустимыми значениями. Определить коэффициент абсорбции.

1.2. Освоить методику проверки состояния изоляции маслонаполненного силового трансформатора и воздушного трансформатора безопасности.

1.2.1. Провести внешний осмотр маслонаполненного трансформатора и записать их паспортные данные.

1.2.2. Измерить сопротивление изоляции обмоток трансформаторов относительно корпуса и между собой и сравнить с допустимыми значениями. Определить коэффициент абсорбции.

1.3. Оформить отчёт по работе.

2. Содержание и методика выполнения работы.

Надёжность работы электродвигателей и силовых трансформаторов зависит от состояния изоляции. При эксплуатации изоляции периодически проверяется, произ-

водится сушка изоляции или ремонт с частичной или полной заменой изоляции. Увлажненность изоляции определяют обычно для решения вопроса о необходимости сушки гигроскопической изоляции электрических машин и трансформаторов.

2.1 Проверка состояния изоляции электрических машин переменного и постоянного тока.

2.1.1 Внешним осмотром, который является одной из эффективных форм профилактики и выявления неисправностей электрической машины, определяется следующее:

а) комплектность машины (наличие всех деталей, паспортного и клеммного щитков и необходимых обозначений на них);

б) целостность деталей и заполнение подшипников смазкой (последние легко вращаются, значит смазка имеется в подшипнике);

в) соединение выводов с клеммной коробкой (нет ли видимых разрывов);

г) наличие болта для заземления корпуса машины.

2.1.2 Сопротивление изоляции измеряется мегаомметром типа М4100/4 (на напряжение 1000 В для машин, имеющих  $U_n \leq 1000$  В) или электронным мегаомметром типа 4102/1.

А. Перед началом измерения мегаомметр типа М4100/4 проверяется двумя студентами следующим образом. Один студент зажимы линия (Л) и земля (З) замыкает накоротко. Другой студент вращает ручку мегаомметра. При этом стрелка прибора должна установиться на нулевом делении шкалы, а после удалении закоротки и вращении ручки мегаомметра с частотой 120 об/мин стрелка должна установиться против деления шкалы - бесконечность. Если эти требования не соблюдаются, то мегаомметр неисправен и подлежит ремонту.

Б. Перед началом измерения электронный мегометр типа 4102/1 проверяется следующим образом . Устанавливается переключатель измеряемых напряжений в нужное положение (500, 1000, 2500 В). При разомкнутых зажимах “Г<sub>x</sub>”, нажав кнопку “Изм. I” установить с помощью ручки “Уст.∞” указатель мегометра на отметку шкалы “∞”

(бесконечность) . Замкнуть зажимы “ $r_x$ ” и , нажав кнопку “Изм.І”, установить ручкой “Уст. 0” указатель прибора на отметку “ 0 ” , а затем нажав обе кнопки “Изм.І” и “Изм.ІІ” , проверить установку выключателя на отметку “ 0 ”.

При измерении сопротивления изоляции обмоток асинхронного электродвигателя собирают следующие схемы(рис. 1);

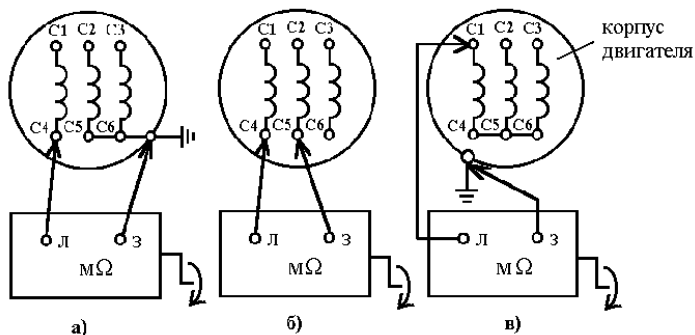


Рис. 1. Схема измерения сопротивления изоляции обмоток асинхронного электродвигателя:

- а) нулевая точка доступна, изоляция фаз относительно корпуса и двух других заземленных фаз;
- б) нулевая точка доступна, изоляция между обмотками;

в) нулевая точка недоступна, изоляция обмоток в сборе относительно корпуса.

Подключают объект к зажимам “ $r_x$ ”. Для проведения измерений нажимается кнопка “Изм.1”, подав тем самым на объект высокое напряжение (на время измерения). Результаты измерения сопротивления изоляции, определения коэффициента абсорбции занести в таблицу 2.1

Температура обмоток при измерении составляет от 10 до 30 °С.

Таблица 2.1

Из- ме- ряе- мая и опре- де- ляе- мая ве- ли- чи- ны	При шести выводах обмотки. Между обмоткой и корпусом.								Между обмотками								При 3-х выв. обмотк.	
	C1 - корпус		C2 - корпус		C3 - корпус		Ср. знач.		C1 - C2		C2 - C3		C1 - C3		Ср. знач.		Между обмотк. в сборе и корпус.	
	R	R	R	R	R	R	R	R	R	R	R	R	R	R	R	R	R	R

	”	”	”	”	”	”	”	”	”	”	”	”	”	”	”	”	”	”
	1	6	1	6	1	6	1	6	1	6	1	6	1	6	1	6	1	6
	5	0	5	0	5	0	5	0	5	0	5	0	5	0	5	0	5	0
Соп р. ИЗОЛ																		
МО М																		
$K_{\text{абс}}$ =																		
$\frac{R''_6}{R''_1}$																		
0																		
5																		

Сопротивление изоляции статорных обмоток асинхронного электродвигателя должно быть не менее 0.5 МОм [1]. Коэффициент абсорбции сухой изоляции должен быть  $K_{\text{абс}} \geq 1.3$ , для влажной изоляции  $K_{\text{абс}} \geq 1$  [2].

При измерении сопротивления изоляции обмоток электродвигателя постоянного тока собираются следующие схемы измерения(рис.2)

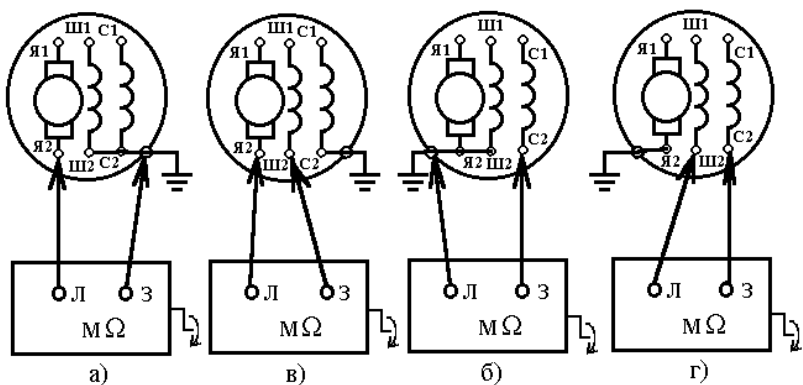


Рис. 2. Схема измерения сопротивления изоляции обмоток двигателя постоянного тока

- а) между якорной обмоткой и корпусом ;
- б) между обмотками якорной и шунтовой ;
- в) между серийной обмоткой и корпусом ;
- г) между обмотками возбуждения .

Результаты измерения сопротивления изоляции и определения коэффициента абсорбции занести в таблицу 2.2. Температура обмотки при измерении составляет от 10 до 30 °С .

Таблица 2.2 Сопротивление изоляции обмоток электродвигателя постоянного тока и коэффициент абсорбции

Опре- деляе- мая вели- чина	Между обмоткой и корпусом						Между обмотками					
	Я1 - корпус		Ш1 - корпус		С1 - корпус		Я1-Ш1		Я2-Ш2		Ш1-С1	
	R''1 5	R''6 0	R''1 5	R''6 0	R''1 5	R''6 0	R''1 5	R''6 0	R''1 5	R''6 0	R''1 5	R''6 0
Спро- тивл. изол. МОм												
$K_{абс} = \frac{R''6}{R''15}$												

Сопротивление изоляции обмоток электродвигателей постоянного тока должно быть не менее 0.5 МОм [1].

Коэффициент абсорбции сухой изоляции должен быть  $K_{абс} \geq 1.3$ , для влажной изоляции  $K_{абс} = 1$  [2].

2.2 Проверка состояния изоляции силового трансформатора.

2.2.1 Внешним осмотром, который является одной из эффективных форм профилактики и выявления неисправностей силового трансформатора, определяется следующее:

а) комплектность трансформатора (наличие всех деталей, паспортного щитка, целостности изоляции вводов, необходимых обозначений на них);

б) отсутствие течи масла из под уплотнения крышки, фланцев вводов и через стенки бака.

2.2.2. Измерение сопротивления изоляции обмоток трансформатора осуществляется мегаомметром типа МС-0.5 или электронным мега-омметром типа 4102/2 на напряжение 2500В. Измерение в 2-х обмоточных трансформаторах производится поочередно для обмоток высокого и низкого напряжения относительно корпуса, при отсоединенных и заземленных на корпус остальных обмотках, и между обмотками высокого и низкого напряжения.

При измерении собираются следующие схемы: измерения сопротивления изоляции обмоток силового 2-х обмоточного трансформатора:

- а) между первичной обмоткой и корпусом;
- б) между вторичной обмоткой и корпусом;
- в) между первичной и вторичной обмотками .

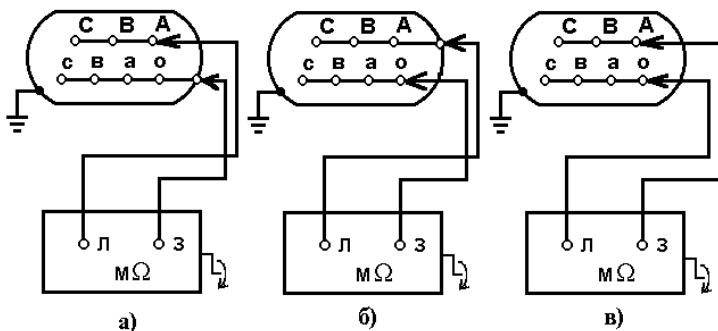


Рис. 3. Схема измерения сопротивления изоляции обмоток силового 2-х обмоточного трансформатора.

Результаты измерений сопротивления изоляции и определения коэффициента абсорбции при температуре изоляции 10-30 °С заносят в таблицу 2.3.

Таблица 2.3 Сопротивление изоляции обмоток трансформатора и коэффициент абсорбции.

Измеряемая и определяемая величина	Между обмоткой и корпусом		Между обмотками
	ВН-корпус	НН-корпус	ВН-НН

	R''15	R''60	R''15	R''60	R''15	R''60
Сопротивл. изоляции, МОм						
Коэффициент абсорбции $K_{абс} = \frac{R''60}{R''15}$						

Сопротивление изоляции силового трансформатора не нормируется,

но по инструкции СН 171-61 [3] сопротивление изоляции перед вводом в эксплуатацию для трансформатора с рабочим напряжением до 35 кВ должно быть не ниже :

при 10 °С - 450 МОм

20 °С - 300 МОм

30 °С - 200 МОм

40 °С - 130 МОм

50 °С - 90 МОм

По этой же инструкции величина сопротивления изоляции перед включением трансформатора в эксплуата-

цию не должна быть ниже 70% значения, измеренного на заводе или во время предыдущих испытаний при одинаковой температуре. Коэффициент абсорбции также не нормируется. Обычно при температуре 10 ... 30 °С для не увлажненных трансформаторов с  $U$  до 35 кВ  $K_{абс} \geq 1.3$ , а с  $U \geq 110$  кВ  $1,5 \leq K_{абс} < 20 / 4 /$ .

Для трансформаторов с увлажненной изоляцией коэффициент абсорбции  $K_{абс} = 1$ .

### 3. Содержание отчёта.

Отчёт должен содержать цель работы, программу работы, таблицу исследований и их анализ, схему измерения увлажнения изоляции, общее заключение о состоянии изоляции двигателей и трансформаторов.

### 4. Контрольные вопросы.

1. Почему нельзя эксплуатировать электрооборудование с увлажнённой изоляцией? Раскрыть физическую сущность явлений, происходящих в изоляции под воздействием электрического поля.

2. Нарисовать схему замещения (упрощенную) неоднородной изоляции и пояснить входящие в неё элементы.
3. Как определяется коэффициент абсорбции? Раскрыть физическую сущность определения увлажнения изоляции по коэффициенту абсорбции.
4. Раскрыть физическую сущность определения увлажнения изоляции по методу «ёмкость-частота».
5. Раскрыть физическую сущность определения увлажнения изоляции по методу «ёмкость-время».
6. Нарисовать схемы подключения двигателей и трансформаторов для определения увлажнения их изоляции.

## ЛАБОРАТОРНАЯ РАБОТА №2

Сушка силовых трансформаторов и электрических машин в период эксплуатации.

Цель работы : изучить основные способы сушки силовых трансформаторов и электрических машин.

1. Программа работы.

1.1. Определить степень увлажнения обмоток трансформатора и электродвигателей переменного и постоянного тока по коэффициенту абсорбции.

1.2. Измерить сопротивление обмоток трансформатора и электродвигателей переменного и постоянного тока.

1.3. Рассчитать параметры сушки, собрать схему и провести опыты нагрева трансформатора:

- а) постоянным током;
- б) токами нулевой последовательности.

1.4. Рассчитать параметры сушки, собрать схему и провести опыты нагрева электродвигателя постоянного тока постоянным током.

1.5. Рассчитать параметры сушки, собрать схему и провести опыты нагрева электродвигателя переменного тока:

а) постоянным током ;

б) переменным током при последовательном соединении обмоток.

2. Содержание и методика выполнения работы.

Из-за гигроскопичности изоляция электрических машин и трансформаторов поглощает влагу из окружающей среды и увлажняется. Это приводит к снижению её электрической прочности, а при сильном увлажнении - к пробое. Поэтому в период эксплуатации трансформаторов и электрических машин необходимо при техобслуживании определять степень увлажнения изоляции обмоток методом коэффициента абсорбции и при необходимости их сушить.

2.1. Определение степени увлажнения изоляции.

Степень увлажнения изоляции обмоток силовых трансформаторов и электрических машин определяется по коэффициенту абсорбции ( $K_{абс}$ ) .

$$K_{\text{abc}} = R''_{60} / R''_{15}$$

Для определения коэффициента абсорбции определяется сопротивление изоляции обмоток относительно корпуса и друг друга через 15 и 60 секунд. Измерение сопротивления изоляции проводится мегаомметром 4102/2. Для трансформаторов на пределе переключателя напряжения - 2500 В, а для двигателей на пределе переключателя напряжения - 1000 В. Результаты измерений заносятся в таблицы 2.1, 2.2, 2.3.

Таблица 2.1

Сопротивление изоляции обмоток трансформатора и коэффициент абсорбции.

Измеряемые и определяемые величины	Между обмотками и корпусом				Между обмотками		Температура °С
	ВН-корпус		НН-корпус		ВН-НН		
	R'' <sub>1</sub> 5	R'' <sub>6</sub> 0	R'' <sub>1</sub> 5	R'' <sub>6</sub> 0	R'' <sub>1</sub> 5	R'' <sub>6</sub> 0	
Сопротивление изоля-							

ции, МОм				
Коэффициент абсорбции				

Сопротивление изоляции обмоток асинхронного электродвигателя и коэффициент абсорбции.

Таблица 2.2

Измеряемая и определяемая величины	При шести выводах обмотки															
	Между обмотками и корпусом								Между обмотками							
	С1-корпус		С2-корпус		С3-корпус		Среднее значение		С1-С2		С2-С3		С1-С3		Среднее значение	
	R	R	R	R	R	R	R	R <sup>''</sup> 60	R	R	R	R	R	R	R	R <sup>''</sup> 60
	1	6	1	6	1	6	1	5	1	6	1	6	1	6	1	5
Сопротивление изоляции, МОм																

Коэф- фиц. аб- сорбции $K_{абс} = \frac{R''_{60}}{R''_{15}}$								
---	--	--	--	--	--	--	--	--

Температура изоляции принимается равной температуре окружающей среды для неработающих машин или трансформатора.

Таблица 2.3

Сопротивление изоляции обмоток электродвигателя  
постоянного  
тока и коэффициент абсорбции ( при температуре  
изоляции - °С )

Измеряемая и определяемая величины	Между обмоткой и корпусом						Между обмотками						
	Я1 - корпус		Ш1 - корпус		С1 - корпус		Я1 - Ш1		Я1 - С1		Ш1 - С1		
	R'' <sub>15</sub>	R'' <sub>60</sub>	R'' <sub>15</sub>	R'' <sub>60</sub>	R'' <sub>15</sub>	R'' <sub>60</sub>	R'' <sub>15</sub>	R'' <sub>60</sub>	R'' <sub>15</sub>	R'' <sub>60</sub>	R'' <sub>15</sub>	R'' <sub>60</sub>	
Сопротивле-													

ние изоляции МОм												
Коэффициент абсорбции $K_{abc} = \frac{R''_{60}}{R''_{15}}$												

Коэффициент абсорбции для трансформаторов и двигателей при

неувлажнённой изоляции обмоток составляет 1.3 , для увлажнённой - равен единице.

2.2. Измерение сопротивления обмоток трансформатора и электрических машин постоянному току.

Для определения параметров сушки надо знать сопротивление обмоток трансформатора и электродвигателей постоянного и переменного тока постоянному току. Измерения сопротивления обмоток постоянному току проводятся мостом постоянного тока Р353, Р3043 или ММВ.

Последовательность работы мостом Р3043.

1. Установите переключку в положение, соответствующее выбранному пределу измерений.

2. Подключите измеряемое сопротивление к зажиму  $R_x$ .

3. Произведите коррекцию нуля, для чего, установив лимб в положение точно середины красного цвета, нажмите кнопку и, вращая ручку потенциометра (коррекция нуля) по направлению светящейся стрелки, добейтесь погасания обоих светодиодов.

4. Нажмите кнопку “измерение”, вращая ручку лимба по направлению светящейся стрелки, добейтесь погасания верхней стрелки и погасания нижней, затем ведите отсчет показаний.

Если у трансформатора или двигателя фазные обмотки соединены в звезду, то сопротивление  $R_{изм}$  измеряют между линейными выводами. Если расхождение измеренных сопротивлений не превосходит 2%, то сопротивление фазы определяется по формуле :

$$R_{\Phi} = R_{\Phi} / 2 \quad ( 2.1 )$$

где  $R_{\Phi}$ - сопротивление одной фазы;

$R_{\text{изм}}$ - среднее значение сопротивлений, измеренных на зажимах C1-C2 , C2-C3 , C1-C3 асинхронного электродвигателя или АВ , АС , ВС трансформатора.

Если у двигателя выведены все концы обмоток, то  $R_{\Phi}$ определяется между началом и концом данных обмоток. Если у трансформатора на низкой стороне выделена нулевая точка, то сопротивление фазы измеряется между фазными выводами и нулем ( a-0 , b-0 , c-0 ). Для сравнения измерений сопротивления приводят к одной температуре (  $75^{\circ}\text{C}$  ) по формуле [1]:

$$R_{75} = R_{\Phi} \cdot \frac{310}{(235 + t_1)} \quad ( 2.2 )$$

где  $R_{75}$ - сопротивление, соответствующее нормальной температуре обмотки -  $75^{\circ}\text{C}$  ;

$R_{\Phi}$ - сопротивление , соответствующее температуре  $t_i$ ;

$t_i$  - температура, при которой производится замер сопротивления.

Результаты измерений сопротивления обмоток постоянного тока заносятся в таблицу 2.4 , 2.5 , 2.6

Таблица 2.4

Сопротивление обмоток трансформатора постоянному току.

Обмотка ВН ( соединение звезда )					Обмотка НН (соедин. звезда с нулем )				
$R_{AB}$	$R_{BC}$	$R_{ACOM}$	$R_{срВН}$	$R_{ВН75}$	$R_{a0}$	$R_{b0}$	$R_{c0}$	$R_{срНН}$	$R_{НН75}$
Ом	Ом		Ом	Ом	Ом	Ом	Ом	Ом	Ом

Таблица 2.5

Сопротивление обмоток асинхронного двигателя постоянному току.

При 6-и выведенных концах обмотки					При 3-х выведенных концах обмотки					
$R_{\phi}$	$R_{\phi}$	$R_{\phi}$	$R_{ср\phi}$	$R_{\phi75}$	R	R	R	$R_{изм.}$	$R_{\phi}$	$R_{\phi75}$
C1- C4 Ом	C2- C5 Ом	C3- C6 Ом	Ом	Ом	C1- C2 Ом	C2- C3 Ом	C1- C3 Ом	Ом	Ом	Ом

Таблица 2.6

Сопротивление обмотки двигателя постоянного тока постоянному току.

R, Я1- Я2 Ом	R, Я1- Я2(75) Ом	R,C1- C2 Ом	R,C1- C2(75) Ом	R,Ш1- Ш2 Ом	R,Ш1- Ш2(75) Ом

## ТЕСТОВОЕ ЗАДАНИЕ ПО РАЗДЕЛУ 1

### Тест №1

1 ППРЭс/х - это...

а) документ, регулирующий требования к монтажу, устройству и оснащению электрооборудования.

б) основной документ, регламентирующий права и обязанности ЭТС.

в) основной нормативный документ, регламентирующий организацию эксплуатации электрооборудования в сельском хозяйстве.

2. Укажите оборудование для защиты от неполнофазной нагрузки

а) УВТЗ; б) ЗОУП, РУД; в) ЕЛ-8, ЕЛ-511; г) ТРН.

3. Обслуживание по необходимости - это ...

а) профилактический принцип технической эксплуатации (ТЭ);

б) послеосмотровый принцип ТЭ;

в) послеотказовый принцип ТЭ.

4. В каком случае регулятор теплового реле ТРН -25 поворачивается в сторону «+»?

а) если мощность двигателя больше 25 кВт;

б) если разность номинальных токов теплового элемента и эл. двигателя отрицательна;

в) если мощность двигателя меньше 25 кВт;

г) если разность номинальных токов теплового элемента и эл. двигателя положительна.

5. Принцип действия предохранителей.

6.  $\lambda(t)$  - это...

а) интенсивность отказов; б) средняя наработка на отказ; в) вероятность безотказной работы.

7. Фактические значения, наблюдаемые в данный момент эксплуатации —

а) номинальные показатели; б) рабочие показатели; в) мгновенные показатели; г) результирующие показатели.

8. Осветительная сеть с лампами накаливания общей мощностью 1,5 кВт включена в 3 Фазную сеть.  $U_{ном} = 380В$ , нагрузка равномерная. Выбрать предохранитель с током вставки из предложенных ниже:

а) 15А;                      б) 10А;                      в) 6А;                      г) 3А.

9. Эл. двигатель 4А16084У3, IP42. укажите климатическое исполнение.

а) А;                      б) S;                      в) IP;                      г) У.

10. Укажите оборудование для защиты от перегрузки

а) УВТЗ; б) ЗОУП,РУД; в) ЕЛ-8,Е-511; г) РТЛ,ТРН.

11. Совокупность и последовательность работ, выполняемых, при технической эксплуатации электрооборудования – это...

а) структура ремонта цикла;

б) техническое обслуживание;

в) ремонтный цикл.

12. Коэффициентом абсорбции  $K_{абс.} = \dots$

а)  $R_{60} / R_{15}$ ; б)  $R_{15} / R_{60}$ ; в)  $C_2 / C_{50}$ . г)  $C_{60} / C_{15}$ .

13. Что здесь лишнее?

а) магнитный пускатель; б) ТЭН; в) кнопки управления; г) автоматический выключатель.

14) Принцип технической эксплуатации – это

а) правило выбора момента контроля и восстановления свойств электрооборудования;

б) это совокупность и последовательность работ, выполняемых, при технической эксплуатации электрооборудования;

в) это комплекс операций для поддержания исправности или работоспособности электрооборудования при его использовании по назначению, хранении и транспортировании.

15. Запишите условие выбора тепловых реле для защиты электроустановок.

1. Применение того или иного типа обмоток якоря

2. Геометрическая и физическая нейтраль
3. Способы улучшения коммутации, формы паза якоря МПТ
4. Область применения двигателей постоянного тока
5. Машины с постоянными магнитами

## ТЕМЫ ДОКЛАДОВ ДЛЯ САМОСТОЯТЕЛЬНОЙ ПОДГОТОВКИ

1. Расчет электрических нагрузок населенного пункта
2. Определение внутриквартирного потребления электроэнергии
3. Определение количества и места расположения ТП - 10/0,4 кВ
4. Разработка схем электрических сетей 0,38-10 кВ
5. Расчет электрических нагрузок в сетях 0,38-10 кВ
6. Расчет полной мощности участков сети 0,38-10 кВ
7. Выбор мощности трансформатора на ТП-10/0,4 кВ
8. Расчет сети 0,38 кВ
9. Расчет сечения проводов сети 0,38 кВ
10. Проверка выбранного сечения провода по допустимой потере напряжения
11. Расчет сети 10 кВ
12. Таблица отклонений напряжения

13. Проверка сети 0,38 кВ на колебания напряжения при пуске электродвигателей
14. Расчет токов короткого замыкания
15. Расчет токов короткого замыкания в сетях 0,38 кВ
16. Расчет токов короткого замыкания в сетях 10 кВ
17. Выбор защитной аппаратуры
- 18.. Выбор защитной аппаратуры в сетях 0,38 кВ
19. Выбор предохранителей
20. Выбор автоматических выключателей
21. Выбор защитной аппаратуры в сетях 10 кВ
22. Выбор высоковольтных выключателей
23. Выбор разъединителя
24. Выбор высоковольтных предохранителей
25. Расчетные нагрузки производственных, общественных и коммунальных потребителей
26. Нагрузки уличного и наружного освещения

## Список литературы

1. Лещинская Т.Б., Наумов И.В. Электроснабжение сельского хозяйства - М.: Колос, 2008- 655 с.
2. Кудрин, Б.И. Системы электроснабжения городов и промышленных предприятий : учебник. – М.: Академия, . – 368 с.
3. Наумов, И.В. Проектирование районной трансформаторной подстанции : учебное пособие / И.В. Наумов, М.В. Шевченко. – Благовещенск : Изд-во ДальГАУ, 2013. – 144, [1] с.
4. Таран В.П. Техническое обслуживание электрооборудования в сельском хозяйстве - М.: Колос, 2005.
5. Правила технической эксплуатации электроустановок потребителей - М.: Изд-во НЦ ЭНАС, 2003
6. Электрооборудование распределительных устройств и трансформаторных подстанций: метод. указ. к лаб. раб. по дисц. «Электроснабжение» / сост.: М.В. Шевченко, А.В. Калинин. – Благовещенск: Изд-во ДальГАУ, 2011. – 124 с.